

little tikes®

621628

XIM621628-1R1 - 1/12

www.littletikes.com

www.littletikes.co.uk

www.littletikes.fr

www.littletikes.nl

www.littletikes.pl

ENGLISH

TIKES TOUGH™ WORKSHOP

Ages: 2 years & up

Please save sales receipt for proof of purchase.

WARNING:

ADULT ASSEMBLY REQUIRED.

- Keep these instructions for future reference.
- Prior to assembly, this package contains small parts: hardware which is a choking hazard and may contain sharp edges and sharp points. Keep away from children until assembled.
- Adult supervision required. Do not leave children unattended.
- This product is intended for inoor/outdoor family use only.
- This product is intended for use by children ages 2 years and up.
- Do not allow children to sit, stand play or climb on the top of surface. Failure to do so may cause the product to become unstable.
- Protect your eyes. Always wear safety glasses when using a power tool.

DISPOSAL

- Disassemble and dispose of equipment in such a manner that no hazardous conditions such as, but not limited to, small parts and sharp edges exist at the time equipment is discarded.

CONSUMER SERVICE

TOLL-FREE NUMBER:

United States:

www.littletikes.com

1-800-321-0183 Monday - Friday

The Little Tikes Company

2180 Barlow Road

Hudson, OH 44236

E-mail: littletikes.cares@littletikescare.com

United Kingdom:

www.littletikes.co.uk

Little Tikes

MGA Entertainment (UK) Ltd

50 Presley Way

Crownhill

Milton Keynes MK8 OES

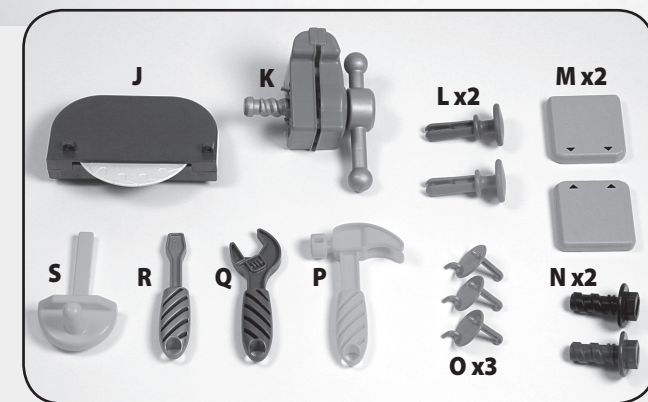
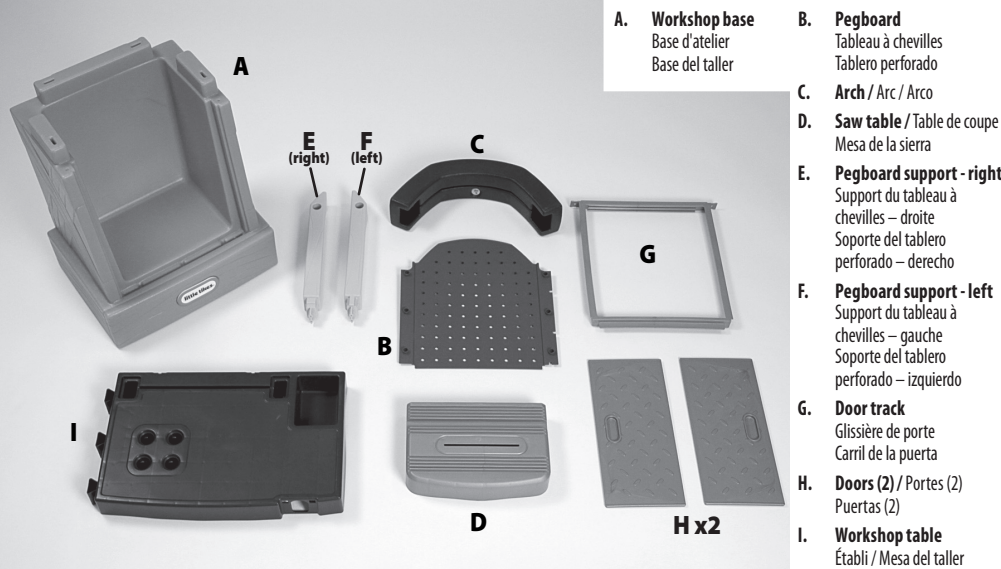
Bucks, UK

E-mail: Info.LittleTikes@mga.com



Printed in U.S.A. D.R.©2012 The Little Tikes Company
© The Little Tikes Company, an MGA Entertainment company. LITTLE TIKES® is a trademark of Little Tikes in the U.S. and other countries. All logos, names, characters, likenesses, images, slogans, and packaging appearance are the property of Little Tikes. Please keep this address and packaging for reference since it contains important information. Contents, including specifications and colors, may vary from photos depicted on package. Instructions included. Please remove all packaging including tags, ties & tacking stitches before giving this product to a child.

Adult assembly required / Le montage devra être effectué par un adulte / Debe ser armado por un adulto



Tool required (not included)
Outil Requis (non inclus)
Herramienta requeridas (no incluidos)



LIMITED WARRANTY

The Little Tikes Company makes fun, high quality toys. We warrant to the original purchaser that this product is free of defects in materials or workmanship for one year * from the date of purchase (dated sales receipt is required for proof of purchase). At the sole election of The Little Tikes Company, the only remedies available under this warranty will be either replacement of the defective part of the product or refund the purchase price of the product. This warranty is valid only if the product has been assembled and maintained per the instructions. This warranty does not cover abuse, accident, cosmetic issues such as fading or scratches from normal wear, or any other cause not arising from defects in material and workmanship. *The warranty period is three (3) months for daycare or commercial purchasers.

U.S.A and Canada: For warranty service or replacement part information, please visit our website at www.littletikes.com, call 1-800-321-0183 or write to: Consumer Service, The Little Tikes Company, 2180 Barlow Road, Hudson, OH 44236, U.S.A. Some replacement parts may be available for purchase after warranty expires—contact us for details.

Outside U.S.A. and Canada: Contact place of purchase for warranty service. This warranty gives you specific legal rights, and you may also have other rights, which vary from country/state to country/state. Some countries/states do not allow the exclusion or limitation of incidental or consequential damages, so the above limitation or exclusion may not apply to you.

FRANÇAIS

TIKES TOUGH™ ATELIER

Ages: 2 ans et plus

Prière de conserver le reçu comme preuve d'achat.

AVERTISSEMENT:

UN ADULTE DOIT EFFECTUER L'ASSEMBLAGE.

- Conserver ces instructions à titre de référence.
- Avant l'assemblage du produit, ce paquet contient des petites pièces de matériel qui peuvent présenter un risque d'étouffement, et des bords et des arrondis tranchants. Tenir hors de portée des enfants avant l'assemblage complet.
- La surveillance par un adulte est recommandée. Ne laisser jamais un enfant sans surveillance.

- Ce produit n'est conçu que pour une utilisation domestique et familiale, à l'intérieur et l'extérieur.
- Ce produit est destiné à des enfants de 2 ans et plus.
- Ne laissez pas les enfants grimper, s'asseoir, jouer ou se mettre debout sur la surface de la table. De tels comportements peuvent rendre la table instable.
- Il est recommandé de se protéger les yeux lors du montage en portant des lunettes de sécurité.

ÉLIMINATION

- Le démontage et l'élimination de l'appareillage doivent s'effectuer de manière à ce que des pièces de petites dimensions ou tranchantes ou d'autres éléments ne représentent aucune source de dangers lors de la mise au rebut.

SERVICE CONSOMMATEURS

www.littletikes.fr

Little Tikes

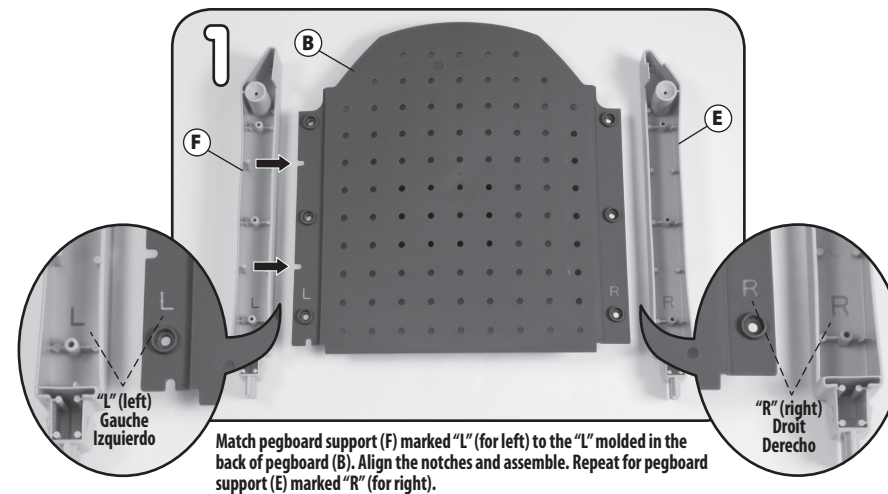
MGA Entertainment

klantenservice@mga.com

Tel : +31 (0)20 354 8024

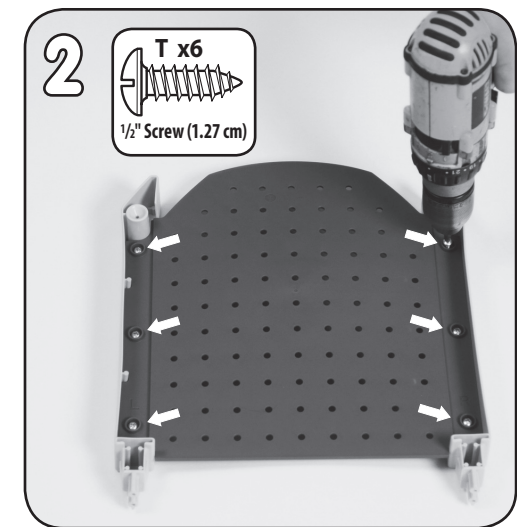
Fax : +31 (0)20 659 8034

Imprimé aux États-Unis.



Faites correspondre le support de tableau à chevilles (F) marqué « L » (gauche) au « L » moulé sous l'arrière du tableau à chevilles (B). Alinez les fentes et assemblez. Répétez pour le support de tableau à chevilles (E) marqué « R » (droite).

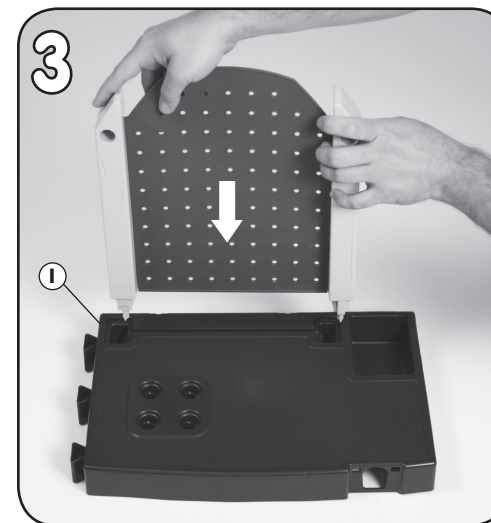
Haga coincidir el soporte del tablero perforado (F) marcado con una "L" (que significa "izquierdo") con la "L" marcada detrás del tablero (B). Alinee las muescas y ensámblelo. Repita este paso con el soporte del tablero perforado (E) marcado con una "R" (que significa "derecho").



Secure using screws (T x6) in 6 locations shown.

Fixez avec 6 vis (T) aux 6 emplacements indiqués.

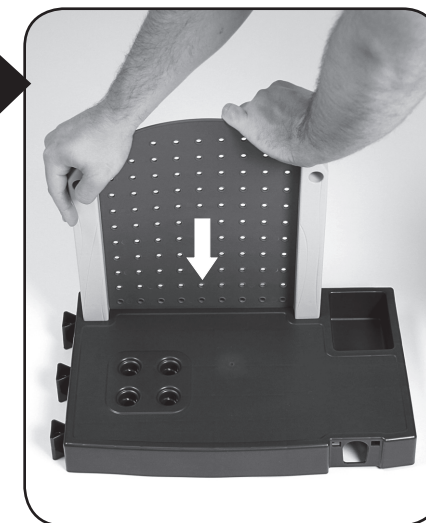
Fijelo con 6 tornillos (T) en los 6 lugares indicados.



Insert assembled pegboard into workshop table (I).

Insérez le tableau à chevilles assemblé dans l'établi (I).

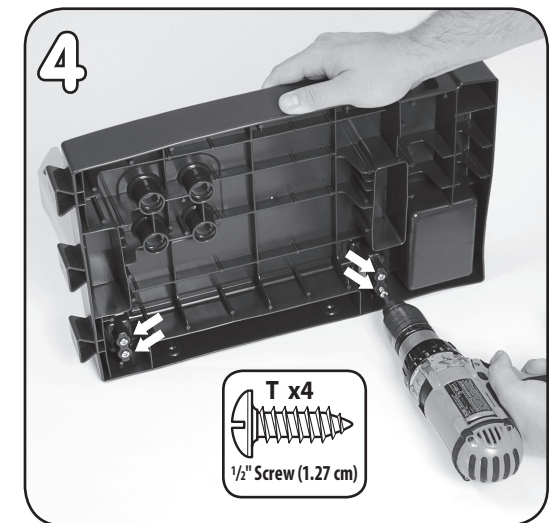
Inserte el tablero perforado armado en la mesa del taller (I).



Press until you feel it snap into place.

Appuyez jusqu'à ce qu'il s'emboîte en place.

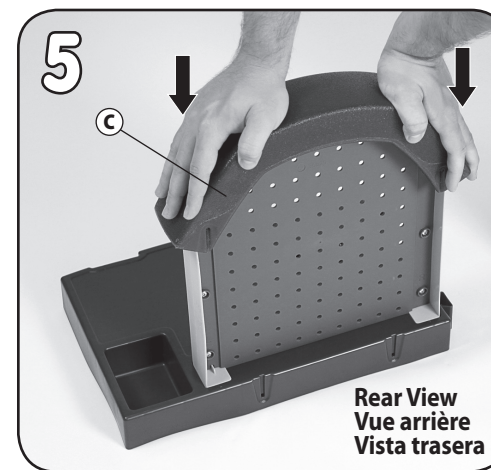
Empújelo hasta que sienta que haya encajado.



Turn assembled workshop table onto its side. Secure using screws (T x4) in 4 locations shown.

Tournez l'établi assemblé sur son côté. Fixez avec 4 vis (T) aux 4 emplacements indiqués.

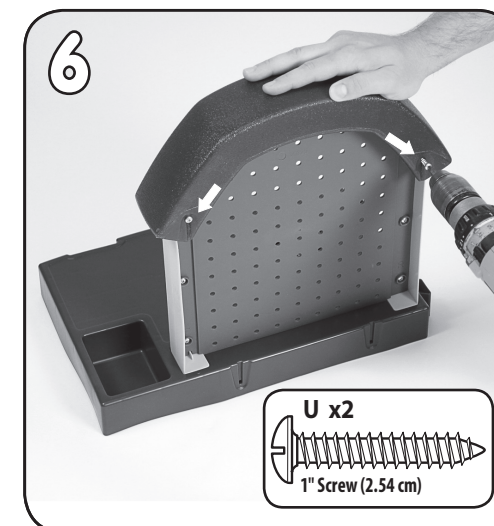
Coloque la mesa del taller armada sobre un lado. Fijela con 4 tornillos (T) en los 4 lugares indicados.



Attach arch (C) to the top of assembled pegboard. Press into place.

Fixez l'arc (C) sur le haut du tableau à chevilles assemblé. Emboîtez en place.

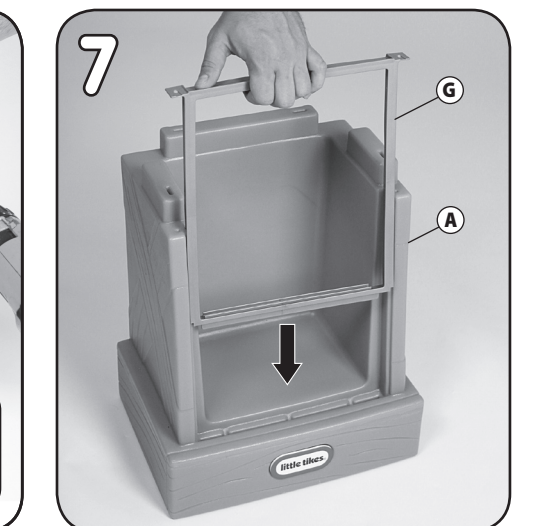
Coloque el arco (C) encima del tablero perforado armado. Empújelo para asentararlo en su lugar.



Secure using screws (U x2) in 2 locations shown.

Fixez avec 2 vis (U) aux 2 emplacements indiqués.

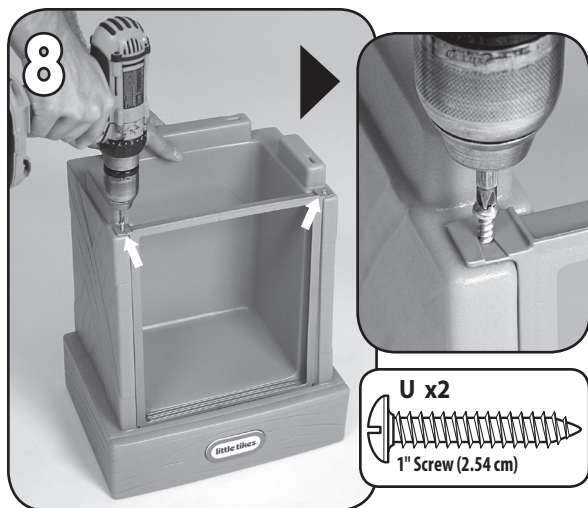
Fijelo con 2 tornillos (U) en los 2 lugares indicados.



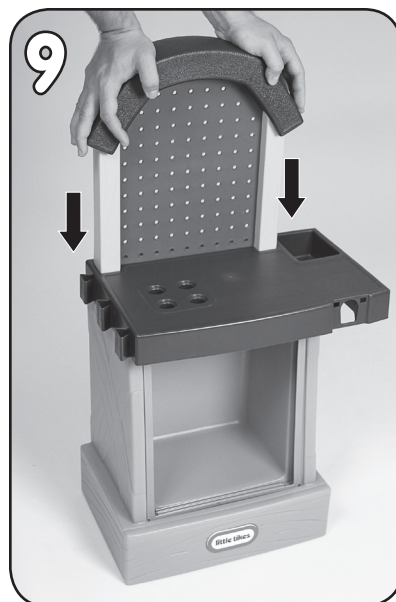
Slide door track (G) downward into workshop base (A) as shown.

Faites coulisser la glissière de porte (G) vers le bas dans la base de l'atelier (A) comme indiqué.

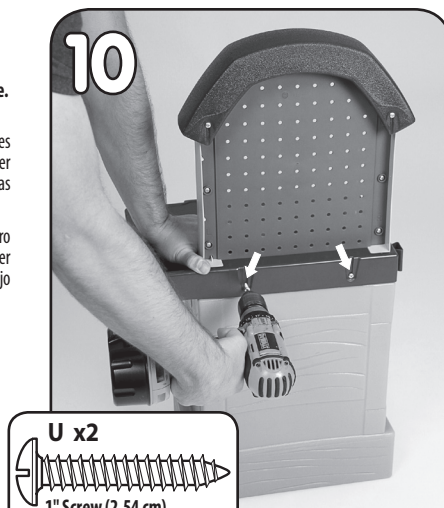
Deslice hacia abajo el carril de la puerta (G) en la base del taller (A) tal y como se muestra.



Secure using screws (U x2) in 2 locations shown.
 Fixez avec 2 vis (U) aux 2 emplacements indiqués.
 Fijelo con 2 tornillos (U) en los 2 lugares indicados.



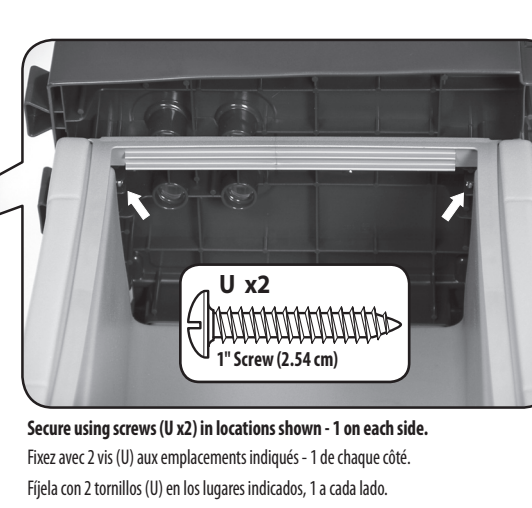
Attach assembled pegboard to the assembled workshop base. Push down into place.
 Montez le tableau à chevilles assemblé sur la base d'atelier assemblée. Poussez vers le bas pour le mettre en place.
 Coloque el conjunto del tablero perforado en la base del taller armada. Empújelo hacia abajo para asentarlos en su lugar.



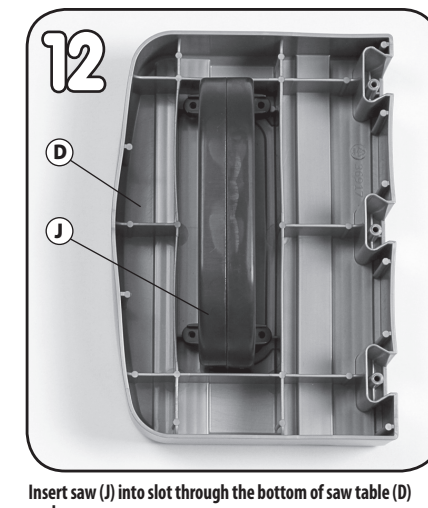
Secure using screws (U x2) in 2 locations shown.
 Fixez avec 2 vis (U) aux 2 emplacements indiqués.
 Fijelo con 2 tornillos (U) en los 2 lugares indicados.



Place workshop on its side. Locate screw holes up under workshop table as shown.
 Placez l'atelier sur son côté. Recherchez les orifices de vis sous l'établi comme indiqué.
 Coloque el taller sobre un lado. Ubique los orificios de los tornillos debajo de la mesa del taller tal y como se muestra.



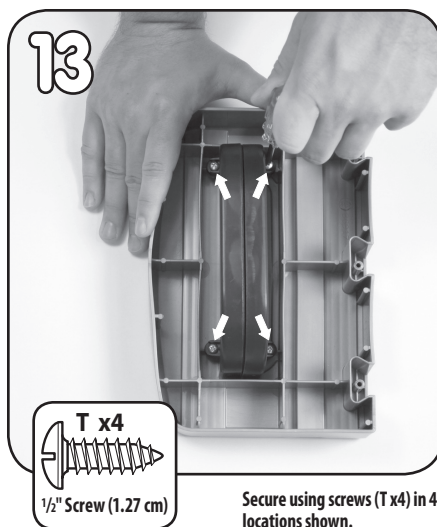
Secure using screws (U x2) in locations shown - 1 on each side.
 Fixez avec 2 vis (U) aux emplacements indiqués - 1 de chaque côté.
 Fijela con 2 tornillos (U) en los lugares indicados, 1 a cada lado.



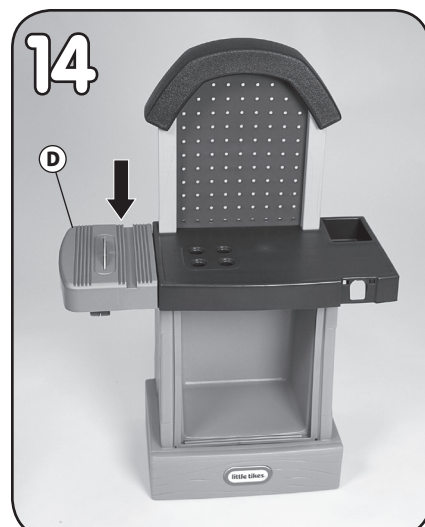
Insert saw (J) into slot through the bottom of saw table (D) as shown.

Insérez la scie (J) dans la fente du bas de la table de coupe (D) comme indiqué.

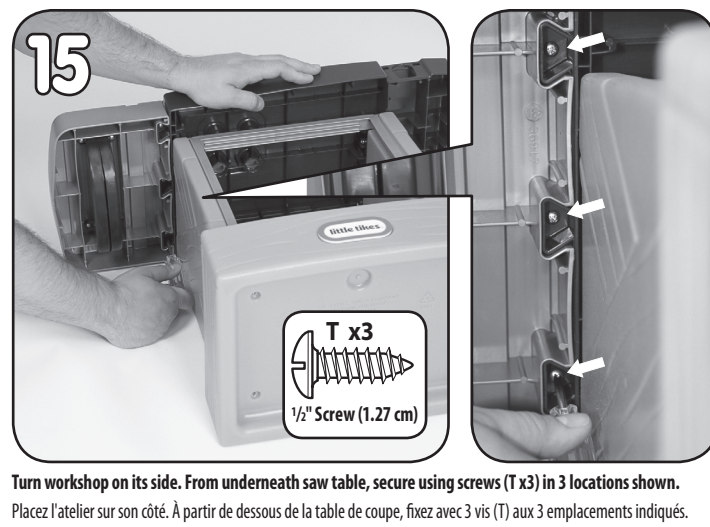
Desde abajo de la mesa de la sierra (D) inserte la sierra (J) en la ranura tal y como se muestra.



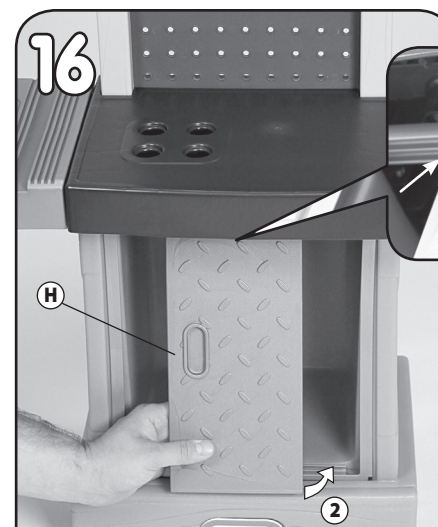
Fixez avec 4 vis (T) aux 4 emplacements indiqués.
 Fijela con 4 tornillos (T) en los 4 lugares indicados.



Slide saw table (D) onto workshop as shown.
 Faites coulisser la table de coupe (D) sur l'atelier comme indiqué.
 Deslice la mesa de la sierra (D) en el taller tal y como se muestra.



Turn workshop on its side. From underneath saw table, secure using screws (T x3) in 3 locations shown.
 Placez l'atelier sur son côté. À partir de dessous de la table de coupe, fixez avec 3 vis (T) aux 3 emplacements indiqués.
 Coloque el taller sobre un lado. Fijelo con 3 tornillos (T) en los 3 lugares indicados desde abajo de la mesa de la sierra.



To ensure correct position and movement of door (H), the following steps must be followed.

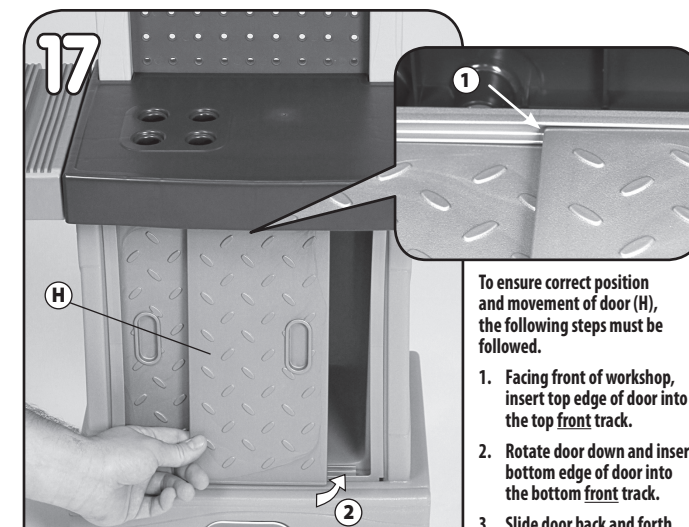
1. Facing front of workshop, insert top edge of door into the top back track.
2. Rotate door down and insert bottom edge of door into the bottom back track.
3. Slide door back and forth in back track to ensure it moves properly.

Effectuez les étapes suivantes pour assurer un positionnement et un mouvement corrects de la porte (H).

1. En faisant face à l'atelier, insérez le bord supérieur de la porte dans la glissière arrière supérieure.
2. Faites pivoter la porte vers le bas et insérez le bord inférieur de celle-ci dans la glissière arrière inférieure.
3. Effectuez un mouvement de va-et-vient avec la porte dans la glissière arrière pour vous assurer de son mouvement correct.

Para garantizar la posición y movimiento correcto de la puerta (H) deben seguirse los siguientes pasos:

1. De cara al frente del taller, inserte el borde superior de la puerta en el carril superior trasero.
2. Mueva la puerta para insertar el borde inferior de la misma en el carril inferior trasero.
3. Deslice la puerta de un lado al otro en el carril trasero para asegurarse que se mueve correctamente.



To ensure correct position and movement of door (H), the following steps must be followed.

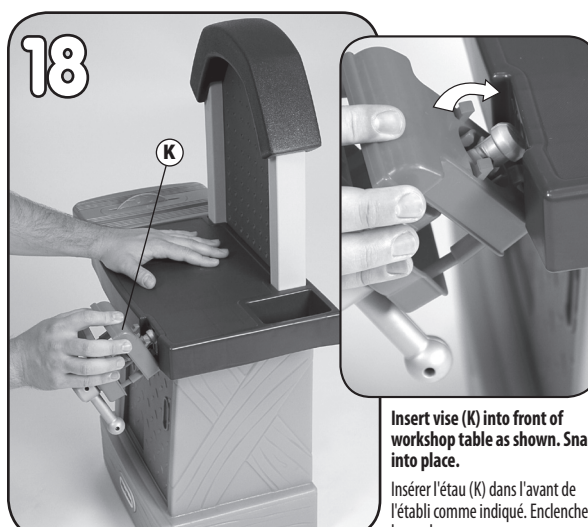
1. Facing front of workshop, insert top edge of door into the top front track.
2. Rotate door down and insert bottom edge of door into the bottom front track.
3. Slide door back and forth in front track to ensure it moves properly.

Effectuez les étapes suivantes pour assurer un positionnement et un mouvement corrects de la porte (H).

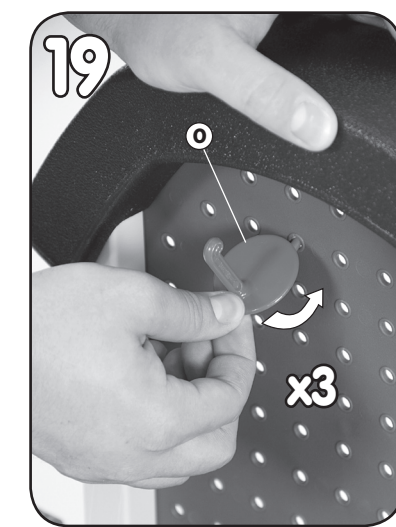
1. En faisant face à l'atelier, insérez le bord supérieur de la porte dans la glissière avant supérieure.
2. Faites pivoter la porte vers le bas et insérez le bord inférieur de celle-ci dans la glissière avant inférieure.
3. Effectuez un mouvement de va-et-vient avec la porte dans la glissière avant pour vous assurer de son mouvement correct.

Para garantizar la posición y movimiento correcto de la puerta (H) deben seguirse los siguientes pasos:

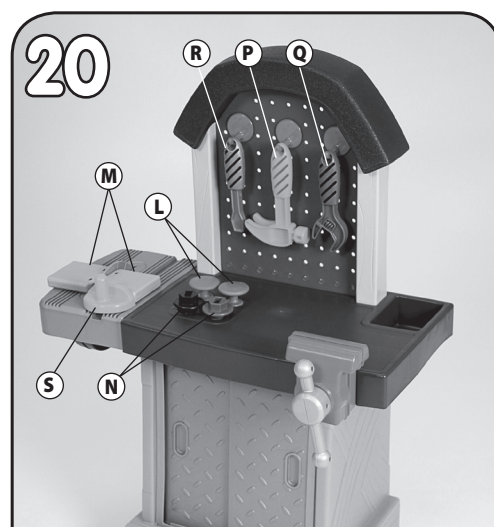
1. De cara al frente del taller, inserte el borde superior de la puerta en el carril superior delantero.
2. Mueva la puerta para insertar el borde inferior de la misma en el carril inferior delantero.
3. Deslice la puerta de un lado al otro en el carril delantero para asegurarse que se mueve correctamente.



Insert vise (K) into front of workshop table as shown. Snap into place.
 Insérer l'étau (K) dans l'avant de l'établi comme indiqué. Enclenchez-le en place.
 Inserte la prensa (K) en el frente de la mesa del taller tal y como se muestra. Encájela en su lugar.



Attach hook(s) (O) into pegboard.
 Montez-le ou les crochets (O) dans le tableau à chevilles.
 Fije el (los) gancho(s) (O) en el tablero perforado.



621628

© The Little Tikes Company, et MGA Entertainment company. LITTLE TIKES® est une marque de commerce de Little Tikes aux États-Unis et dans d'autres pays. Tous les logos, noms, caractères, similitudes, images, slogans et apparence d'emballage sont la propriété de Little Tikes. Merci de conserver cette adresse et cet emballage car il contient des informations importantes. Merci d'enlever l'emballage, y compris les étiquettes, liens et fils cousus, avant de donner ce jouet à un enfant. Le contenu, y compris les spécifications et les couleurs, peut varier des illustrations de l'emballage. Instructions incluses.

GARANTIE

The Little Tikes Company fabrique des jouets amusants de qualité exceptionnelle. Nous garantissons à l'acheteur d'origine que ce produit est exempt de vices de matériau ou de fabrication pendant une année* à compter de sa date d'achat (le reçu d'achat daté est exigé comme preuve d'achat). Au titre de la présente garantie, la seule responsabilité de The Little Tikes Company et le seul recours se limitent au remplacement des pièces défectueuses du produit ou au remboursement du prix d'achat du produit. La présente garantie est valable uniquement si le produit a été assemblé et entretenu conformément aux instructions fournies. La présente garantie ne couvre ni les dommages résultant d'une utilisation abusive ou d'un accident, ni l'apparence esthétique telle les décolorations ou les rayures dues à l'usure normale ou à toute autre cause ne relevant pas de vices de matériau ou de fabrication.

États-Unis et Canada : Pour obtenir des informations sur le service de garantie ou de remplacement des pièces veuillez visiter notre site Web : www.littletikes.com, appeler le 1-800-321-0183 ou écrire à : Consumer Service, The Little Tikes Company, 2180 Barlow Road, Hudson OH 44236, U.S.A. Certaines pièces de rechange peuvent être achetées après l'expiration de la garantie - veuillez nous contacter pour obtenir de plus amples informations.

À l'extérieur des États-Unis et du Canada : Veuillez contacter le magasin où le produit a été acheté pour vous informer sur le service de garantie. La présente garantie vous offre des droits spécifiques reconnus par la loi, mais il se peut que vous ayez d'autres droits qui varient de pays / province à pays / province. Certains pays ou certaines provinces n'autorisent pas l'exclusion ou la limitation pour les dommages consécutifs ou fortuits, par conséquent la limitation ou l'exclusion qui précède peut ne pas s'appliquer à votre cas. *La période de garantie est de trois (3) mois pour les services de garderie et les acheteurs commerciaux.

ESPAÑOL

TIKES TOUGH™ TALLER

Edades: 2 años en adelante

Por favor guarde el recibo de venta como prueba de compra.

⚠️ ADVERTENCIA:

ES NECESARIA LA SUPERVISIÓN ADULTA.

- Guarde estas instrucciones para referencia futura.
- Antes de ensamblar los componentes, recuerde que el paquete contiene piezas pequeñas con las que los niños podrían atragantarse. Asimismo, posee bordes afilados y puntas aguzadas. Hasta no terminar de ensamblar todas las piezas, mantenga alejados a los niños.
- Se requiere la vigilancia de adultos. No deje destendido al niño.
- Este producto está diseñado para uso familiar en interior y exterior solamente.
- Este producto está destinado para que lo usen niños de 2 años en adelante.
- No permita que los niños se sienten, se pongan de pie, jueguen o trepen sobre la superficie superior. El no seguir estas instrucciones puede hacer que la estructura se vuelva inestable.
- Proteja sus ojos. Siempre use lentes de seguridad cuando utilice herramientas.

DESECHO

- Desarme y deseche el equipo de tal forma que no se presenten condiciones peligrosas tales como, bordes filosos y piezas pequeñas, entre otras, cuando se deshaga del equipo.

SERVICIO AL CLIENTE

www.littletikes.com

Spain:

MGAE Little Tikes Iberia, S.L.

Avda. Del Juquete s/n
03440 Ibi (Alicante)

Spain

Tel.: 902212152

Mexico:

Handell S.A. DE C.V.

Gobernador José Guadalupe Covarrubias #78

Col. San Miguel Chapultepec

C.P. 11850, MÉXICO, D.F.

Han040701 FX5

Tel: 01-800-426-3355



Impreso en E.U.A.

© The Little Tikes Company, una compañía de MGA Entertainment. LITTLE TIKES® es una marca registrada de Little Tikes en EE.UU. y otros países. Todos los logotipos, nombres, personajes, representaciones, imágenes, eslóganes y apariencia del embalaje son propiedad de Little Tikes. Conserve esta dirección y embalaje para referencia ya que contiene información importante. El contenido, incluyendo especificaciones y colores, puede ser diferente a las fotos que se muestran en el paquete. Instrucciones incluidas. Antes de darle este producto al niño quitele todo el embalaje, incluyendo etiquetas, amarres y costuras.

GARANTIA

La compañía Little Tikes fabrica juguetes divertidos de alta calidad. Le garantizamos al comprador original que este producto está libre de defectos de material o mano de obra por un año * a partir de la fecha de compra (se requiere el recibo de compra

fehado como prueba). A exclusiva elección de la compañía Little Tikes, el único remedio disponible bajo esta garantía será el reemplazo de la parte defectuosa del producto o el reembolso del precio de compra de dicho producto. Esta garantía es válida solamente si el producto ha sido montado y mantenido según las instrucciones. Esta garantía no cubre abuso, accidente, aspectos cosméticos tales como el descoloramiento o las rayas como consecuencia de un uso normal, ni ningún otro problema que no surja de defectos de material o mano de obra.

Fuera de EE.UU. y Canadá: Póngase en contacto con el lugar de compra para el servicio de garantía. Esta garantía le otorga derechos legales específicos y es posible también que tenga otros derechos que varían según el país/estado. Algunos países/estados no permiten la exclusión o limitación de daños concomitantes o consecuentes, por lo cual la limitación o exclusión mencionada puede no aplicarse a usted. *El período de garantía es de tres (3) meses para guarderías o compradores comerciales.

DEUTSCH

TIKES TOUGH™ WERKSTATT

Alter: ab 2 Jahren

Bitte den Kassenzettel als Beleg aufbewahren.

⚠️ WARNUNG:

ZUSAMMENBAU DURCH ERWACHSENE ERFORDERLICH.

- Diese Anleitung zur späteren Einsicht aufbewahren!
- Vor der Montage enthält diese Packung Kleinteile: Metallteile, die eine Erststichungsgefahr darstellen und scharfe Kanten und Spitzen haben. Vor dem Zusammenbau von Kindern fernhalten.
- Aufsicht durch Erwachsene notwendig. Lassen Sie Ihr Kind nicht unbeaufsichtigt.
- Dieses Produkt ist ausschließlich für den privaten Gebrauch (Innen- und Außenbereich) bestimmt.
- Dieses Gerät ist für Kinder ab 2 Jahren.
- Kindern dürfen nicht auf der Spieloberfläche sitzen, stehen, spielen oder klettern. Ansonsten kann der Tisch instabil werden.
- Augen schützen. Bei Benutzung eines Elektrowerkzeuge immer Schutzbrille tragen.

ENTSORGUNG

- Das Gerät so auseinanderbauen und entsorgen, dass keine Gefahrensituationen, beispielsweise durch kleine Teile und scharfe Kanten, entstehen zum Zeitpunkt, wenn das Gerät ausrangiert wird.

KUNDENSERVICE:

www.littletikes.com

Zapf Creation AG

Mönchrödener Str. 13

D-96472 Rödental

Tel: +49 (0) 9563 7251-0



© The Little Tikes Company, ein Unternehmen von MGA Entertainment. LITTLE TIKES® ist ein Markenzeichen von Little Tikes in den USA und anderen Ländern. Alle Logos, Namen, Gestalten, Abbilder, Images, Slogans und Verpackungsdesigns sind das Eigentum von Little Tikes. Diese Verpackung bietet für mögliche Rückfragen aufbewahren. Sie enthält wichtige Informationen. Bitte entfernen Sie die Verpackung sowie jegliche Anhänger, Befestigungen und Fäden, bevor das Produkt in die Hände eines Kindes gelangt. Abweichungen des Inhalts in Farbe und Gestaltung gegenüber den Abbildungen auf der Verpackung vorbehalten. Anleitung enthalten.

GARANTIE

The Little Tikes Company stellt lustige, hochwertige Spielsachen her. Wir gewähren dem Erstkäufer vom Zeitpunkt des Erwerbs eine auf ein Jahr * befristete Garantie hinsichtlich Materialien und Verarbeitung (Kaufbeleg mit Datum ist erforderlich). Garantieleistungen erfolgen einzig nach dem Ermessen von The Little Tikes Company und beschränken sich auf den Ersatz des fehlerhaften Teils oder die Rückerstattung des Kaufpreises des Produktes. Garantiespruch besteht nur, wenn das Produkt den Anweisungen entsprechend zusammengebaut und gewartet wurde. Die Garantie erstreckt sich nicht auf Missbrauch, Unfall, Schönheitsfehler wie Verblasen oder Kratzer durch normale Abnutzung oder alle anderen Ursachen, die sich nicht aus Material- oder Verarbeitungsfehlern ergeben.

Außerhalb der USA und Kanadas: Kontaktieren Sie bei Garantiesprüchen die Verkaufsstelle. Diese Garantie gibt Ihnen spezifische gesetzliche Rechte. Sie mögen noch weitere Rechte haben, die von Land/Staat zu Land/Staat unterschiedlich sind. Einige Länder/Staaten gestatten nicht den Ausschluss von unbefugten Entschädigungen oder Folgeschäden, so dass die obigen Einschränkungen auf Sie möglicherweise nicht zutreffen. *Die Garantiefrist beträgt drei (3) Monate für Kindertagesstätten oder kommerzielle Käufer.

NEDERLANDS

TIKES TOUGH™ WERKPLAATS

Leeftijd: 2 jaar en ouder

⚠️ Let op: uw kassabon als bewijs van aankoop.

⚠️ LET OP:

IN ELKAAR TE ZETTEN DOOR EEN VOLWASSENE.

- Bewaar deze handleiding voor referentie.
- Vóór montage bevat het pakket kleine onderdelen: bevestigingsmiddelen die verstikkingsgevaar opleveren en die scherpe randen en punten kunnen hebben. Buiten bereik van kinderen houden totdat de montage is voltooid.
- Toezicht van een volwassene is vereist. Laat het kind niet onbewaakt achter.
- Dit product is uitsluitend bedoeld voor gebruik binnenshuis/ buitenshuis in een gezinsomgeving.
- Dit product is bedoeld voor kinderen vanaf 2 jaar.

- Laat kinderen niet op het bovenvlak zitten, staan, spelen of klimmen. Hierdoor kan het product onstabiel worden.
- Bescherm uw ogen. Draag altijd een veiligheidsbril tijdens het gebruik van gereedschap.

AFVOER

- De set zodanig uit elkaar nemen en afvoeren dat geen gevaarlijke condities, zoals bijvoorbeeld kleine voorwerpen of scherpe randen, ontstaan op het tijdstip waarop alles wordt weggegooid.

CONSUMENTEN SERVICE

www.littletikes.nl

Little Tikes

MGA Entertainment,

PO Box 85,

1171 AB Badhoevedorp

The Netherlands

Sloterweg 303A-1

1171 VC Badhoevedorp

The Netherlands

Tel: +31 20 354 80 34

Fax: +31 20 659 80 34



© The Little Tikes Company, onderdeel van MGA Entertainment. LITTLE TIKES® is een handelsmerk van Little Tikes in de V.S. en andere landen. Alle logo's, namen, symbolen, gelijknissen, afbeeldingen, slogans en verpakkingvormen zijn het eigendom van Little Tikes. Het adres en de verpakking bevatten belangrijke informatie, bewaar beide dus goed. Verwijder al het verpakkingsmateriaal, inclusief labels, touwtjes en nietjes voordat u dit product aan een kind geeft. De inhoud, met inbegrip van de specificaties en kleuren, kan afwijken van de foto's die op de verpakking zijn afgebeeld. Inclusief gebruiksaanwijzing.

GARANTIE

The Little Tikes Company vervaardigt leuk speelgoed van hoge kwaliteit. Wij garanderen de oorspronkelijke koper dat dit product gedurende één jaar* vanaf de datum van aankoop vrij zal zijn van materiaal- en productiefouten (gedateerde verkoopbon is vereist als bewijs van aankoop). Naar keuze van The Little Tikes Company bestaan de enige rechtsmiddelen die beschikbaar zijn in het kader van deze garantie uit vervanging van het defecte onderdeel van het product of restitutie van de verkoopprijs van het product. Deze garantie is alleen geldig als het product is gemonteerd en onderhouden volgens de instructies. Deze garantie omvat geen misbruik, ongevallen, cosmetische kwesties zoals verkleuring of krassen als gevolg van normale slijtage, of enige andere oorzaak dan materiaal- en productiefouten.

Buiten de Verenigde Staten en Canada: Neem contact op met uw verkoper voor meer informatie over de garantieservice. Deze garantie biedt u specifieke wettelijke rechten. Bovendien hebt u mogelijk nog andere rechten. Deze kunnen echter van land tot land of van staat tot staat verschillen. In sommige landen en staten is uitsluiting of beperking van incidentele of gevolgschade niet toegestaan, dus is de bovenstaande beperking of uitsluiting mogelijk niet op u van toepassing. *De garantieperiode bedraagt drie (3) maanden voor kinderdagverblijven of zakelijke klanten.

POLSKI

TIKES TOUGH™ WARSZTAT

Wiek: od 2 lat

Prosimy zachować paragon jako dowód zakupu.

⚠️ UWAGA:

KONIECZNY JEST MONTA PRZEZ OSOBY DOROSŁE.

- Prosimy zachować tę instrukcję na wypadek ewentualnych wątpliwości.
- Niezmontowana zabawka zawiera małe części i materiały, które stwarzają niebezpieczeństwo połknięcia lub zranienia ostrymi krawędziami i narożnikami. Chronić przed dziećmi, zanim zabawka nie zostanie złożona.
- Zabawa powinna odbywać się pod opieką osób dorosłych. Nie należy pozostawiać dzieci bez takiej opieki.
- Produkt jest przeznaczony tylko do prywatnego użytku wewnątrz/ na zewnątrz.
- Produkt ten jest przeznaczony dla dzieci w wieku od 2 lat.
- Nie pozwalaj dzieciom na siadanie, stanie, zabawę lub wspinanie się na daszek. W przeciwnym razie produkt utraci stabilność.
- Chroni swoje oczy. Używając elektronarzędzi zawsze nosić okulary ochronne.

UTYLIZACJA

- Urządzenie należy rozebrać i zutylizować w bezpieczny sposób, aby w wyrzuconym urządzeniu nie było m.in. małych części i ostrych krawędzi.

OBSŁUGA KLIENTA

www.littletikes.pl



XIM621628-2R1 - 1/12

Ul. Grottgera 15a
76-200 Słupsk
Poland
tel. + 48 59 847 44 17
fax + 48 59 847 44 46



© The Little Tikes Company należy do koncernu MGA Entertainment. LITTLE TIKES® jest znakiem towarowym Little Tikes w Stanach Zjednoczonych i innych krajach. Wszystkie logo, nazwy, znaki, wizerunki, obrazy, hasła i wygląd opakowań są własnością firmy Little Tikes. Adres i opakowanie należy zachować do konsultacji, ponieważ zawiera ważne informacje. Zawartość, w tym specyfikacja i kolory, mogą się różnić od zdjęć umieszczonych na opakowaniu. Instrukcja dołączona. Przed przekazaniem tego produktu dziecku należy usunąć całe opakowanie, w tym etykiety, taśmy i zszywki.

GWARANCJA

Firma Little Tikes produkuje wesołe zabawki wysokiej jakości. Kupujący otrzymuje od nas gwarancję, że nasz produkt jest wolny od wad w materiałach lub wykonaniu przez okres jednego roku? od daty zakupu (jako dowód zakupu wymagany jest paragon opatrzony datą). Zgodnie z decyzją firmy Little Tikes do uprawnień konsumenta w ramach reklamacji będzie należała wymiana wadliwych części lub zwrot ceny zakupu produktu. Niniejsza gwarancja ma zastosowanie wyłącznie, jeśli produkt został zmontowany i jest konserwowany zgodnie z instrukcją. Gwarancja ta nie obejmuje przypadków niewłaściwego użycia, nieszczęśliwych wypadków, kwestii kosmetycznych takich jak utrata intensywności koloru czy zadrapania powstałe w wyniku normalnego użytkowania, ani też jakichkolwiek innych powodów nie wynikających z wad w materiałach lub wykonaniu.

U.S.A i Kanada: Aby uzyskać pomoc w sprawie gwarancji, odwiedź stronę internetową www.littletikes.com, zadzwoń pod numer 1-800-321-0183 lub napisz na adres: Consumer Service, The Little Tikes Company, 2180 Barlow Road, Hudson OH 44236, U.S.A. Niektóre części wymienne są dostępne również po upływie gwarancji; w tej sprawie prosimy o kontakt z nami.

Poza granicami U.S.A i Kanady: Aby uzyskać pomoc w sprawie gwarancji, należy skontaktować się ze sprzedawcą. Gwarancja ta przyznaje konsumentowi określone prawa, lecz nie ogranicza innych praw wynikających z obowiązujących przepisów prawnych, jakie mogą mu przysługiwać. W niektórych przypadkach niemożliwe będzie wyłącznie odpowiedzialności za uszkodzenia przypadkowe, a więc powyższe ograniczenia nie będą miały zastosowania.

ITALIANO

TIKES TOUGH™ OFFICINA

Età: 2 anni +

Conservare lo scontrino come prova d'acquisto.

⚠ **AVVERTENZA:**

IL MONTAGGIO DEVE ESSERE ESEGUITO DA UNA PERSONA ADULTA.

- Conservare questo manuale per futuro riferimento.
- Prima dell'assemblaggio questa confezione contiene parti di piccole dimensioni, dispositivi di fissaggio che presentano il pericolo di soffocamento e con bordi e punti affilati. Tenere il gioco fuori dalla portata del bambino fino a completo montaggio.
- È necessaria la supervisione di un adulto. Non lasciare mai soli i bambini.
- Questo prodotto è adatto all'utilizzo sia interno che esterno.
- Questo prodotto è adatto a bambini di età superiore ai 2 anni.
- Non permettere ai bambini di salire o sedersi sul banco. Il banco potrebbe perdere stabilità.
- Proteggere gli occhi. Indossare sempre gli occhiali di protezione quando utilizzate un attrezzo.

SMALTIMENTO:

- Smontare e smaltire il prodotto in modo sicuro, verificando che le parti piccole o i bordi affilati non costituiscano pericoli.

SERVIZIO CLIENTI

www.littletikes.com

Little Tikes Italia

Selegiochi SRL

Via Molina Nuova 9/A

20080 Binasco (Mi)

Italy

Tel: +39 02 36645100

Fax: +39 02 36645199



© The Little Tikes Company, una società di MGA Entertainment. LITTLE TIKES® è un marchio di fabbrica di Little Tikes negli USA e altri Paesi. Tutti i logo, i nomi, i caratteri, le rassomiglianze, le immagini, gli slogan e i tipi di confezionamento sono proprietà di Little Tikes. Conservate questo indirizzo e la confezione per riferimento futuro poiché contengono informazioni importanti. Il contenuto, comprese le specifiche e i colori, possono variare rispetto alle foto sulla confezione. Istruzioni incluse. Si prega di rimuovere tutti i materiali di imballaggio, incluse le etichette, i legacci e le graffette, prima di dare questo prodotto a un bambino.

GARANZIA

La Little Tikes Company fabbrica giocattoli divertenti e di ottima qualità. Garantiamo all'acquirente originale l'assenza di difetti di materiale o di manodopera del prodotto per il periodo di un anno * dalla data di acquisto (la prova d'acquisto è costituita dalla ricevuta d'acquisto datata). A sola discrezione della Little Tikes Company, gli unici rimedi disponibili secondo questa garanzia saranno la sostituzione della parte difettosa del prodotto o il rimborso del prezzo d'acquisto del prodotto medesimo. Questa garanzia è valida solo se il prodotto è stato assemblato e mantenuto secondo le istruzioni. In questa garanzia non rientrano abusi, incidenti, questioni cosmetiche come sbiadimento o sgraffiature dovute all'usura normale o a qualsiasi altra causa non derivante da difetti di materiale e manodopera. *Il periodo di garanzia è di tre (3) mesi per i commercianti o per le scuole materne.

All'esterno degli USA e del Canada: contattare il luogo d'acquisto per l'assistenza di garanzia. Questa garanzia vi conferisce diritti legali specifici e voi potete anche avere altri diritti, che variano da Paese/Stato a Paese/Stato. Alcuni Paesi/Stati non consentono l'esclusione o la limitazione di danni incidentali o consequenziali; pertanto la limitazione o l'esclusione di cui sopra potrebbe non applicarsi a voi.