

little tikes®

170621  
403U  
172298E13

XIM170621-1R2 - 3/13

www.littletikes.com  
www.littletikes.co.uk  
www.littletikes.fr  
www.littletikes.es  
www.littletikes.nl  
www.littletikes.pl

ENGLISH

PICNIC ON THE PATIO™ PLAYHOUSE

Ages: over 1 1/2 - 5 years  
Please save sales receipt for proof of purchase.

⚠ **WARNING:**  
**ADULT ASSEMBLY REQUIRED.**

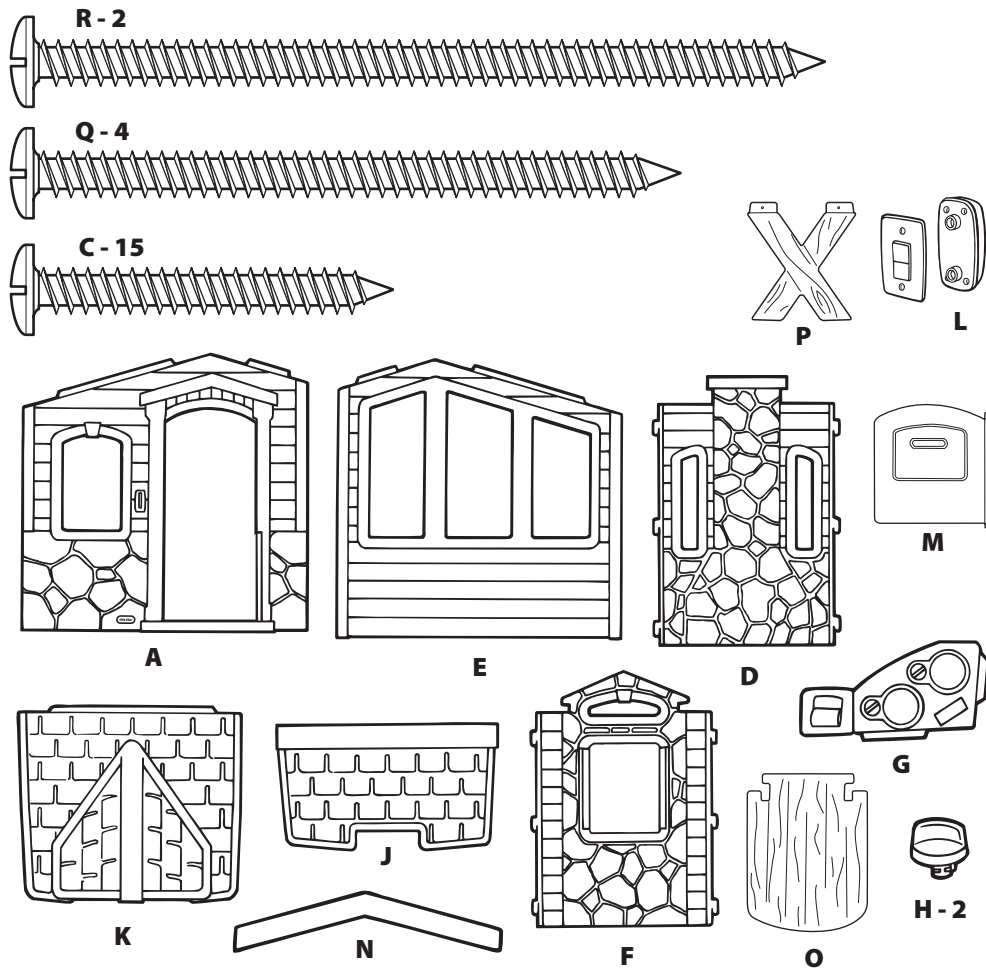
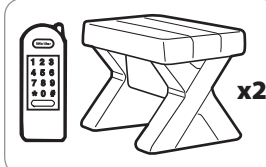
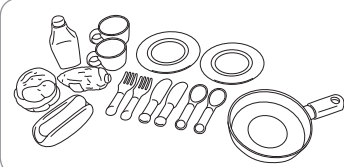
- Keep these instructions for future reference.
- Prior to assembly, this package contains small parts: hardware which is a choking hazard and may contain sharp edges and sharp points. Keep away from children until assembled.
- Place this product on level ground and at least 6' (2 m) away from a fence, building, overhead branches, laundry lines or electrical wires.
- DO NOT place this product on concrete, asphalt, wood or other hard surfaces.
- When temperatures fall below 0°F/-18°C, outdoor use of this product is not recommended. In extreme cold, plastic materials lose resilience and may become brittle and crack upon impact. Store product in a warmer, protected place.
- Instruct children on proper use of this product: only after properly assembled and installed, and not in a manner other than intended.
- Adult supervision required. Do not leave child unattended.
- Thoroughly wash any accessories before contact with food or beverage.
- Due to its use outdoors, sound module on playhouse will be louder if used indoors.
- This product is intended for outdoor domestic family use only. To prolong the life and operation of the sound module, remove module from playhouse during inclement weather conditions. Rain and damp weather will reduce product electronic life.
- It is recommended that the orientation of the assembled product be such that direct sunlight is minimized on surfaces intended for standing or sitting.

**BATTERY SAFETY INFORMATION:**

- Keep these instructions for future reference.
- Requires 3 "AAA" (LR03) alkaline batteries (not included). (Rechargeable batteries may be substituted.)
- **Illus. 10** Install batteries correctly. If batteries are installed backwards, this product will not work.
- To avoid battery leakage:
  1. Follow the toy and battery manufacturer's installation instructions.
  2. Do not mix old and new batteries. Do not mix standard (carbon-zinc), alkaline or rechargeable (nickel-cadmium

Adult assembly required / Le montage devra être effectué par un adulte / Debe ser armado por un adulto

Tools required (not included)  
Outils Requis (non compris)  
Herramientas Requeridas (no incluidas)



- or nickel-metalhydride) batteries. Do not mix different brands of batteries. Only batteries of the same or equivalent type as recommended are to be used.
- 3. Remove dead or exhausted batteries from product. Dispose of dead batteries properly; do not burn or bury them.
- 4. Make sure cover is properly installed on unit at all times.
- Do not attempt to recharge non-rechargeable batteries.
- Rechargeable batteries are to be removed from the toy before being charged.
- Rechargeable batteries are only to be charged under adult supervision.
- Supply terminals are not to be short circuited.

**NOTE:** If the unit stops working or doesn't work as it should, remove the batteries for a few minutes and then re-insert them. If there is still a problem, install new batteries.

**ASSEMBLY HINT:**

**Illus. 8, 15, 16** - Installing screws. To create a starter hole for screw: 1) place screw in small recess designated for the screw and tap screw with hammer, or 2) place nail in small recess and tap nail with hammer. Install screws with Phillips screwdriver or power screwdriver.

**CONSUMER SERVICE**

**TOLL-FREE NUMBER:**  
**United States:**  
www.littletikes.com  
1-800-321-0183 Monday - Friday

The Little Tikes Company  
2180 Barlow Road  
Hudson, OH 44236  
E-mail: littletikes.cares@littletikescare.com

**United Kingdom:**  
www.littletikes.co.uk  
Little Tikes  
MGA Entertainment (UK) Ltd  
50 Presley Way  
Crownhill  
Milton Keynes MK8 0ES  
Bucks, UK  
E-mail: Info.LittleTikes@mga.com

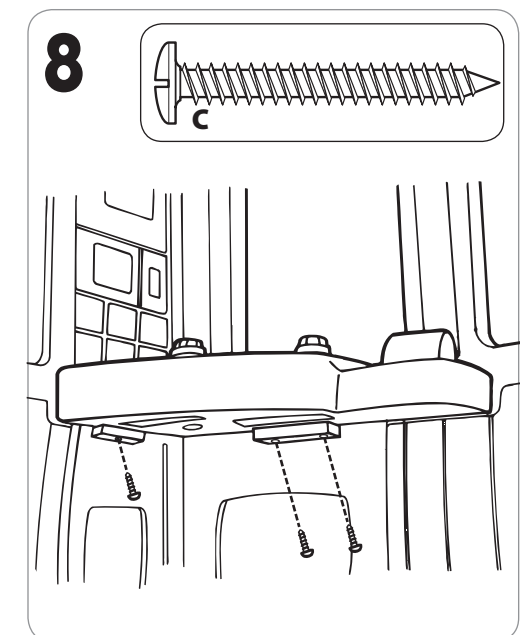
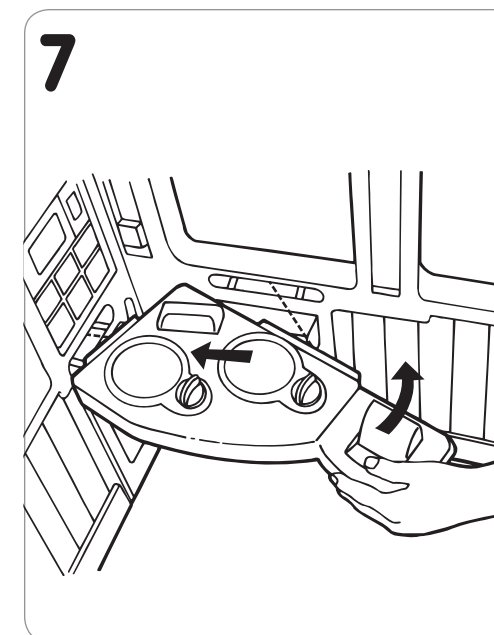
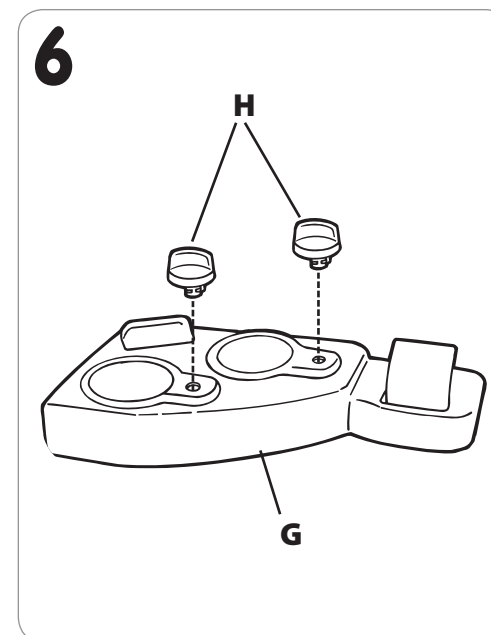
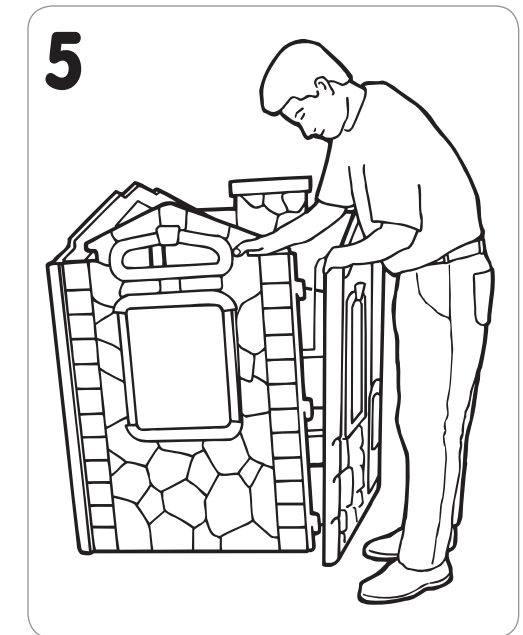
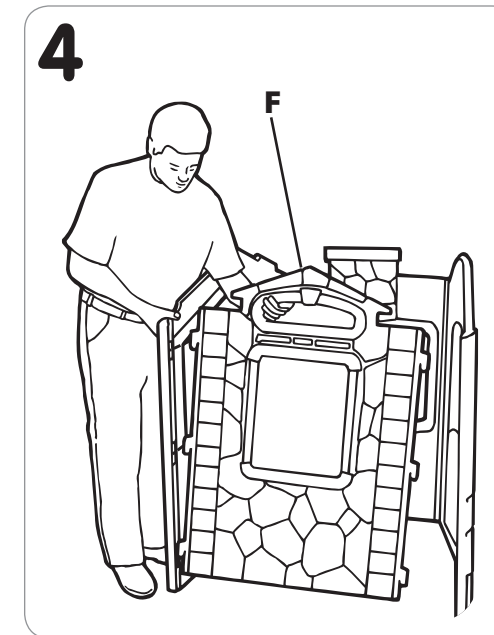
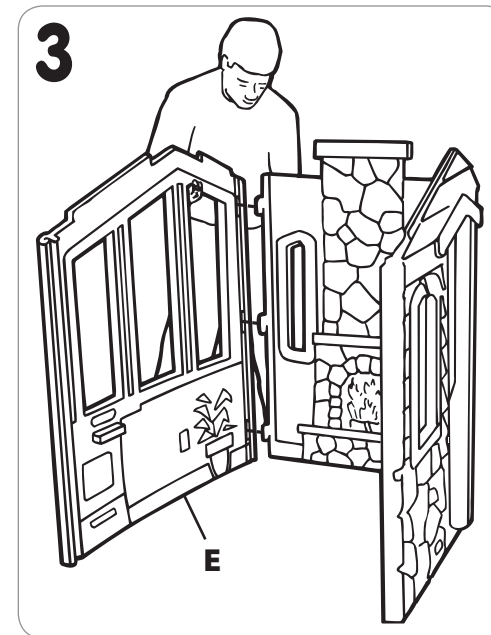
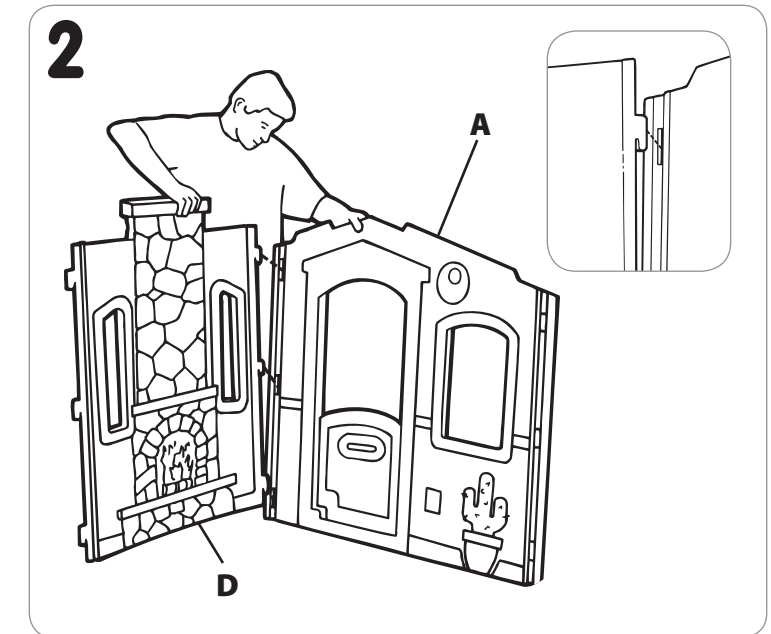
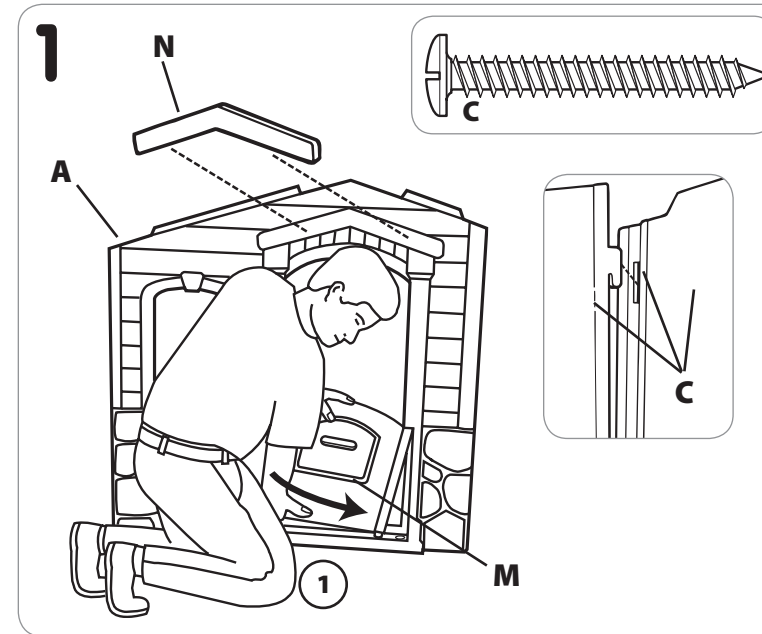


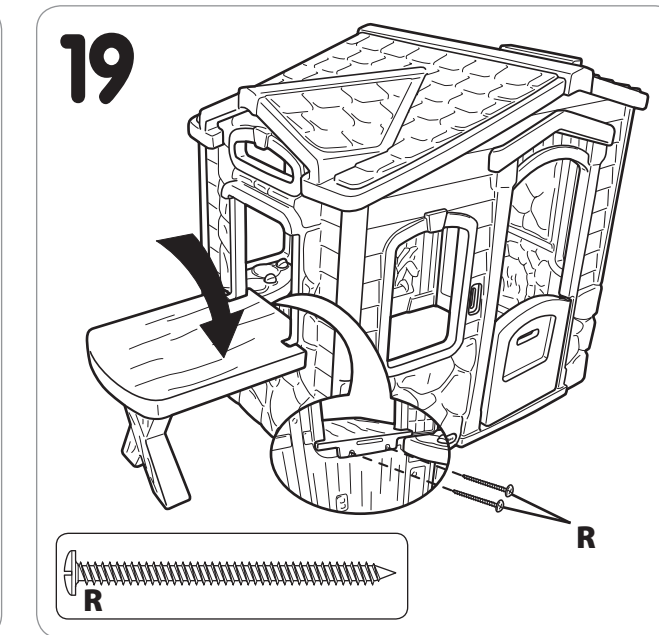
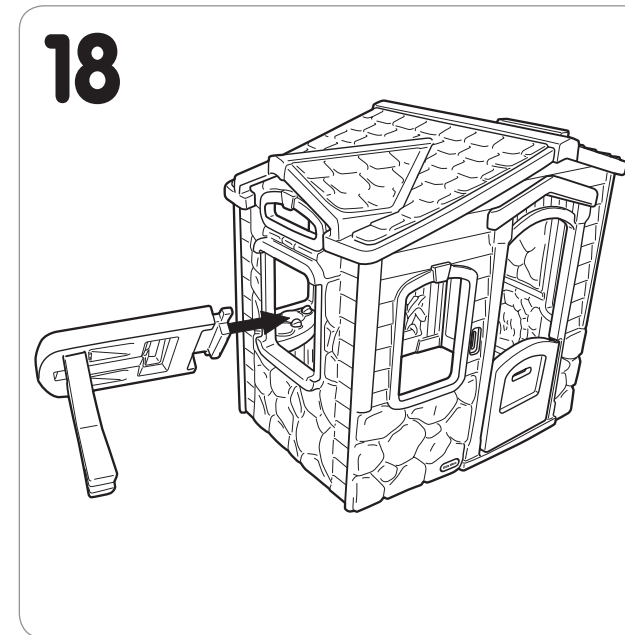
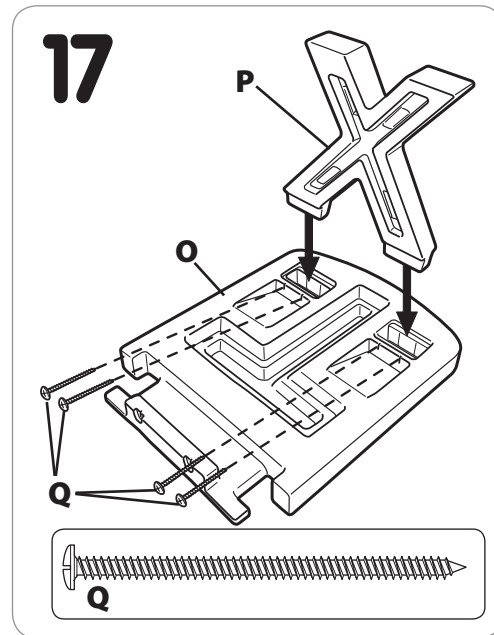
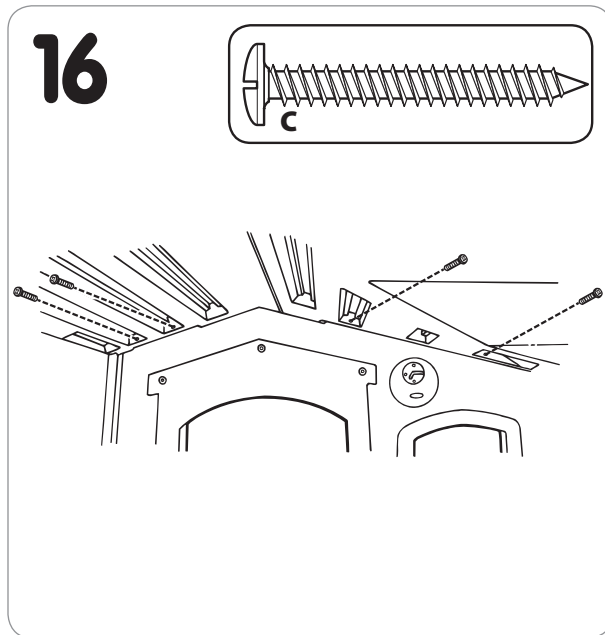
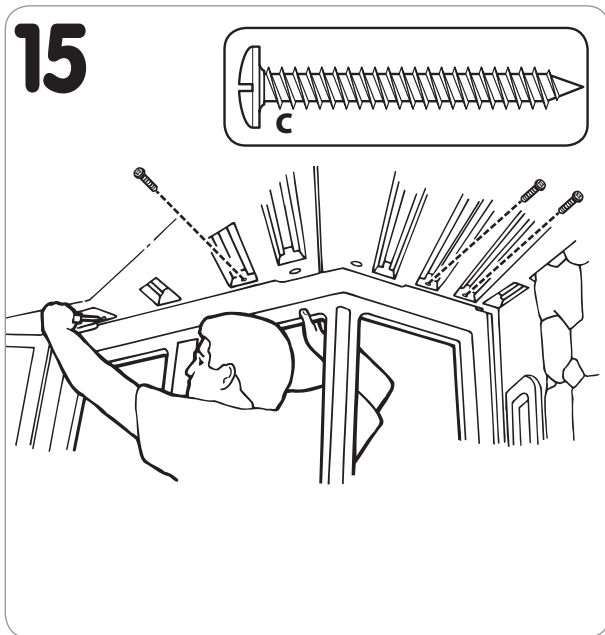
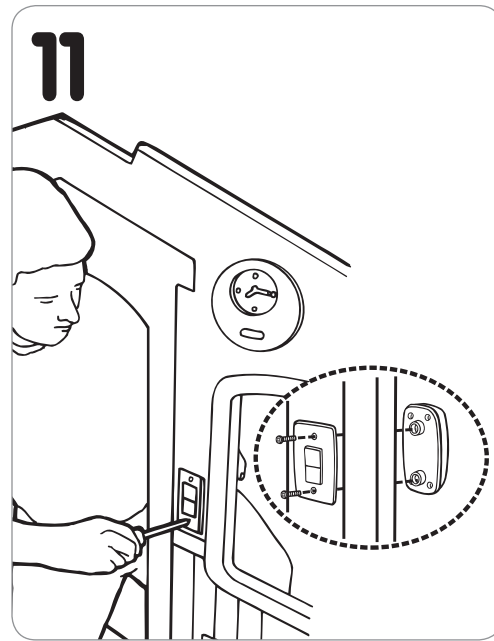
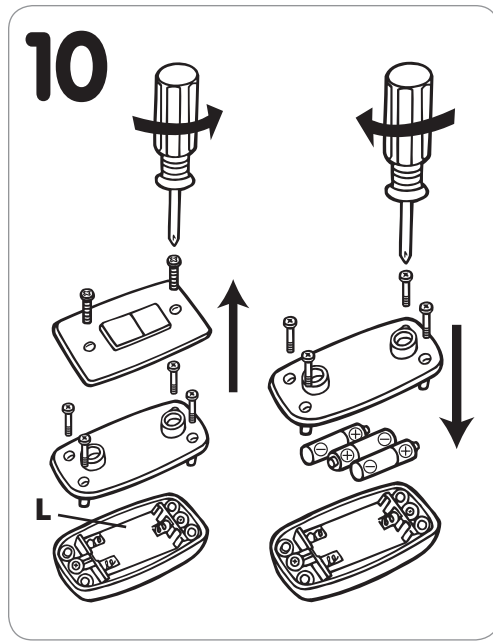
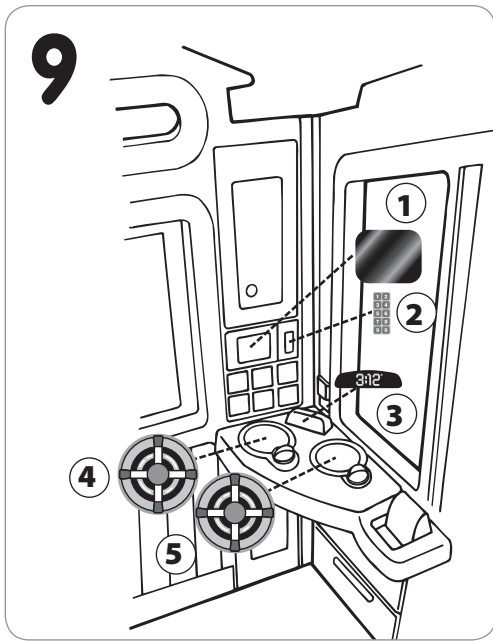
Printed in U.S.A. D.R. ©2013 The Little Tikes Company  
© The Little Tikes Company, an MGA Entertainment company. LITTLE TIKES® is a trademark of Little Tikes in the U.S. and other countries. All logos, names, characters, likenesses, images, slogans, and packaging appearance are the property of Little Tikes. Please keep this address and packaging for reference since it contains important information. Contents, including specifications and colors, may vary from photos depicted on package. Instructions included. Please remove all packaging including tags, ties & tacking stitches before giving this product to a child.

**LIMITED WARRANTY**

The Little Tikes Company makes fun, high quality toys. We warrant to the original purchaser that this product is free of defects in materials or workmanship for one year \* from the date of purchase (dated sales receipt is required for proof of purchase). At the sole election of The Little Tikes Company, the only remedies available under this warranty will be either replacement of the defective part of the product or refund of the purchase price of the product. This warranty is valid only if the product has been assembled and maintained per the instructions. This warranty does not cover abuse, accident, cosmetic issues such as fading or scratches from normal wear, or any other cause not arising from defects in material and workmanship. \*The warranty period is three (3) months for daycare or commercial purchasers.

**U.S.A and Canada:** For warranty service or replacement part information, please visit our website at www.littletikes.com, call 1-800-321-0183 or write to: Consumer Service, The Little Tikes Company, 2180 Barlow Road, Hudson OH 44236, U.S.A. Some replacement parts may be available for purchase after warranty expires—contact us for details.





**Outside U.S.A and Canada:** Contact place of purchase for warranty service. This warranty gives you specific legal rights, and you may also have other rights, which vary from country/state to country/state. Some countries/states do not allow the exclusion or limitation of incidental or consequential damages, so the above limitation or exclusion may not apply to you.

Please keep this manual as it contains important information.

Visit our website at [www.littletikes.com](http://www.littletikes.com) to register your product online and to enter our sweepstakes. (No purchase necessary)

## FRANÇAIS

### MA PETITE MAISON

Age : 1 1/2 - 5 ans

Prière de conserver le reçu comme preuve d'achat.

### AVERTISSEMENT: UN ADULTE DOIT EFFECTUER L'ASSEMBLAGE.

- Conserver ces instructions à titre de référence.
- Avant l'assemblage du produit, ce paquet contient des petites pièces de matériel qui peuvent présenter un risque d'étouffement, et des bords et des arêtes tranchants. Tenir hors de portée des enfants avant l'assemblage complet.

- Placer ce produit en terrain plat et à plus de 2 m de toute clôture, corde à linge, immeuble, branche basse ou fil métallique.
- NE mettez pas ce produit sur du ciment, de l'asphalte, de la terre tassée ou toute autre surface dure.
- Il est recommandé de ne pas utiliser le produit à l'extérieur à des températures inférieures à -18°C. Par temps extrêmement froid, le plastique perd de sa souplesse et peut devenir fragile et cassant. Mettre le produit à l'abri dans un endroit tempéré.
- Apprendre aux enfants l'utilisation du jouet une fois celui-ci bien monté et installé; et jamais d'une autre manière que celle proposée.
- La surveillance par un adulte est recommandée.
- Laver soigneusement chaque pièce avant de les mettre en contact avec de la nourriture ou des boissons.
- Conçu pour un usage extérieur, le module du son de la maisonnette sera plus fort s'il est utilisé à l'intérieur.
- Ce produit n'est conçu que pour une utilisation domestique et familiale, à l'extérieur. Pour prolonger la durée de vie et le fonctionnement du module du son, enlever celui-ci de la maisonnette si les conditions extérieures sont mauvaises. La pluie et un temps humide diminueront la durée de vie électronique de l'article.
- Nous vous recommandons d'orienter le produit assemblé de manière à minimiser l'exposition au soleil des surfaces conçues pour se tenir debout ou s'asseoir.

### INFORMATIONS SUR LA SÉCURITÉ DES PILES :

- Conserver ces instructions à titre de référence.

- Requiert 3 piles alcalines de type "AAA" (LR03) (non comprises). (Des piles rechargeables peuvent être utilisées.)
- **Illus. 10** Installer les piles correctement. Si les piles sont installées à l'envers, ce produit ne fonctionnera pas.
- Pour éviter les fuites de piles :
  1. Respecter les instructions d'installation des piles relatives au jouet et celles du fabricant de piles.
  2. Ne pas mélanger de vieilles et de nouvelles piles. Ne pas mélanger les piles standards (charbon-zinc), alcalines et rechargeables (nickel-cadmium ou nickel-métalhydride). Il ne faut utiliser que des batteries du type recommandé ou équivalentes.
  3. Retirer les piles mortes ou usagées du dispositif. Jeter les piles mortes de façon appropriée. Ne pas les brûler ou enterrer.
  4. S'assurer que le couvercle soit toujours correctement en place sur le dispositif.
- Ne pas essayer de recharger des piles non destinées à cet effet.
- Les piles rechargeables doivent être retirées du jouet avant d'être rechargées.
- Les piles rechargeables ne doivent être rechargées que sous la surveillance d'un adulte.
- Ne pas court-circuiter les bornes d'alimentation.

**REMARQUE:** Si l'unité s'arrête où ne fonctionne pas comme elle le devrait, enlever les piles pendant quelques minutes et les remettre en place. Si le problème persiste, changer les piles.

### SUGGESTIONS DE MONTAGE

**Illus. 8, 15, 16 :** Installation des vis Pour créer un début de trou pour la vis : 1) Placez la vis dans le petit renfoncement conçu pour celle-ci et tapez sur la vis avec un marteau ; ou 2) placez le clou dans le petit renfoncement et tapez sur le clou avec un marteau. Installez les vis avec un tournevis Phillips ou un tournevis électrique.

### SERVICE CONSOMMATEURS

[www.littletikes.fr](http://www.littletikes.fr)

Little Tikes  
MGA Entertainment Netherlands BV  
klantenservice@mgae.com  
Tel : +31 (0)20 354 8024  
Fax : +31 (0)20 659 8034



Imprimé aux États-Unis.

© The Little Tikes Company, et MGA Entertainment company. LITTLE TIKES® est une marque de commerce de Little Tikes aux États-Unis et dans d'autres pays. Tous les logos, noms, caractères, similitudes, images, slogans et apparences d'emballage sont la propriété de Little Tikes. Merci de conserver cette adresse et cet emballage car ils contiennent des informations importantes. Merci d'enlever l'emballage, y compris les étiquettes, liens et fils cousus, avant de donner ce jouet à un enfant. Le contenu, y compris les spécifications et les couleurs, peut varier des illustrations de l'emballage. Instructions incluses.

### GARANTIE

The Little Tikes Company fabrique des jouets amusants de qualité exceptionnelle. Nous garantissons à l'acheteur d'origine que ce produit est exempt de vices de matériau ou de fabrication pendant une année\* à compter de sa date d'achat (le reçu d'achat daté est exigé comme preuve d'achat). Au titre de la présente garantie, la seule responsabilité de The Little Tikes Company et le seul recours se limitent au remplacement des pièces défectueuses du produit ou au remboursement du prix d'achat du produit. La présente garantie est valable uniquement si le produit a été assemblé et entretenu conformément aux instructions fournies. La présente garantie ne couvre ni les dommages résultant d'une utilisation abusive ou d'un accident, ni l'apparence esthétique telle les décolorations ou les rayures dues à l'usure normale ou à toute autre cause ne relevant pas de vices de matériau ou de fabrication. \*La période de garantie est de trois (3) mois pour les services de garderie et les acheteurs commerciaux.

**États-Unis et Canada:** Pour obtenir des informations sur le service de garantie ou de remplacement des pièces veuillez visiter notre site Web : [www.littletikes.com](http://www.littletikes.com), appeler le 1-800-321-0183 ou écrire à : Consumer Service, The Little Tikes Company, 2180 Barlow Road, Hudson OH 44236, U.S.A. Certaines pièces de rechange peuvent être achetées après l'expiration de la garantie – veuillez nous contacter pour obtenir de plus amples informations.

**À l'extérieur des États-Unis et du Canada:** Veuillez contacter le magasin où le produit a été acheté pour vous informer sur le service de garantie. La présente garantie vous offre des droits spécifiques reconnus par la loi, mais il se peut que vous ayez d'autres droits qui varient de pays / province à pays / province. Certains pays ou certaines provinces n'autorisent pas l'exclusion ou la limitation pour les dommages consécutifs ou fortuits, par conséquent la limitation ou l'exclusion qui précède peut ne pas s'appliquer à votre cas.

Gardez ce manuel car il renferme des renseignements importants.

## ESPAÑOL

### CASA DE JUGUETE

Edades: 1 1/2 a 5 años

Por favor guarde el recibo de venta como prueba de compra.

### ¡ADVERTENCIA: ES NECESARIA LA SUPERVISIÓN ADULTA.

- Guarde estas instrucciones para referencia futura.
- Antes de ensamblar los componentes, recuerde que el paquete contiene piezas pequeñas con las que los niños podrían atragantarse. Asimismo, posee bordes afilados y puntas aguzadas. Hasta no terminar de ensamblar todas las piezas, mantenga alejados a los niños.
- Coloque este juguete en una superficie plana por lo menos a 2 m de distancia de cercas, edificios, ramas de

árboles o alambres.

- NO coloque este juguete sobre concreto, asfalto, tierra firme u otras superficies duras.
- No se recomienda el uso de este producto al aire libre, cuando la temperatura baje a -18°C. En el frío extremo los materiales plásticos pierden elasticidad, se vuelven frágiles y se rompen con el impacto. Guarde este producto en un sitio cálido y protegido.
- Enséñeles a los niños el uso correcto de este juguete solamente después de armado e instalado correctamente y no en ninguna otra forma que la designada.
- Se requiere la vigilancia de adultos. No deje destendido al niño.
- Lave bien cualquier producto antes de ponerlo en contacto con comidas o bebidas.
- Debido a su uso en exteriores, el módulo del sonido en la casa de juguete va a sonar más fuerte si se usa en interiores.
- Este producto está diseñado para uso familiar en exteriores solamente. Para prolongar la vida y operación del módulo del sonido, retírelo de la casa de juguete cuando haya condiciones climáticas severas. La lluvia y la humedad reducen la vida electrónica del producto.
- Se recomienda que el producto armado esté orientado de tal forma que se minimice la luz directa del sol en superficies ideadas para ponerse de pie o sentarse.

### INFORMACION DE SEGURIDAD DE LA BATERIA:

- Guarde estas instrucciones para referencia futura.
- Se requieren 3 baterías alcalinas "AAA" 1,5Vcc(LR03) (no



- Före montering; denna förpackning innehåller små delar: artiklar som utgör kvävningsrisk och som kan ha vassa kanter och skarpa spetsar. Håll alltid delarna på avstånd från barn tills enheten har monterats.
- Placera denna produkt på vågrätt underlag och minst 2 m ifrån staket, byggnader, nedhängande grenar, ledningar eller kablar.
- Denna produkt FÅR EJ placeras på betong, asfalt, packad jord eller andra hårda ytor.
- När temperaturen sjunker under -18°C är det inte lämpligt att ha produkten utomhus. I extrem kyla förlorar plastmaterialet sin elasticitet och blir sprött och kan spricka. Förvara denna produkt på varm och skyddad plats.
- Instruera barnen om hur produkten ska användas när den är ihopsatt. Sätt aldrig ihop produkten på annat sätt än den är ämnad för.
- Tillsyn av vuxen erfordras.
- Diska grundligt alla som kommer i kontakt med mat eller dryck.
- Eftersom den är avsedd att användas utomhus, kan lekstugans ljudmodul verka mycket högljudd om den används inomhus.
- Denna produkt är endast avsedd för familjebruk utomhus. För att förlänga ljudmodulens livslängd, ska du avlängsa den från lekstugan när väderleksförhållandena kräver det. Regn och fukt kommer att förkorta produktens livslängd.
- Vi rekommenderar att den monterade produkten bör inriktas så att exponering för direkt solljus minimeras på ytor på vilka man ska stå eller sitta.

- BATTERISÄKERHETSINFORMATION:**
- Spara dessa anvisningar för framtida bruk.
  - Kräver 3 alkaliska batterier av typ "AAA" (LR03) rekommenderas (medföljer ej). (Uppladningsbara batterier kan även användas.)
  - Figur 10** Installera batterierna korrekt. Om batterierna installeras bakvänt kommer produkten inte att fungera.
  - Så här undviker du batteriläckage:

- Följ leksaks- och batteritillverkarens installationsinstruktioner.
- Blanda inte gamla och nya batterier. Blanda heller inte standard (kol-zink), alkaliska och laddningsbara (nickel-kadmium eller nickel-metallhydrid) batterier. Bland in te batterier av olika märke. Endast batterier av rekommenderad typ eller motsvarande bör användas.
- Ta bort urladdade batterier ur produkten. Kassera urladdade batterier på lämpligt sätt; du får inte bränna eller gräva ner dem.
- Se till att locket är alltid ordentligt påsatt på produkten.
- Försök inte att ladda upp batterier för engångsbruk.
- Uppladningsbara batterier måste tas ut ur leksaken innan de laddas.
- Uppladningsbara batterier får endast laddas under tillsyn av vuxen.
- Anslutningskontakterna får inte kortslutas.

**OBS!** Om enheten upphör att fungera eller inte fungerar på avsett sätt ska du ta ut batterierna och sätta in dem på nytt om ett par minuter. Om problemet kvarstår ska du sätta in nya batterier.

**MONTERINGSTIPS**

**Fig. 8, 15, 16** Montera skruvarna. Skapa ett skruvhål: 1) Placera skruven i det lilla skruvurtaget och knacka lätt på den med en hammare; eller 2) placera en nål i det lilla urtaget och hamra in den. Skruva in skruvarna med en krysskruvmejsel eller en skruvdragare.

**AMO OY KONSUMENTSERVICE**  
**www.amo.fi**  
 Importör: Amo Oy, Vanda  
 Tel: 02-2841153  
 Spara denna information.

Tryckt i USA

© The Little Tikes Company, ett MGA Entertainment-företag. LITTLE TIKES® är ett varumärke som tillhör Little Tikes i USA och i andra länder. Utseendet på alla logotyper, namn, figurer, avbilder, bilder, slagord och på paketering tillhör Little Tikes. Behåll den här adressen och paketeringen som referens eftersom den innehåller viktig information. Innehåll, inklusive specifikationer och färger, kan variera från de foto som finns på paketet. Bruksanvisning ingår. Ta bort all paketering inklusive etiketter, snören och trädelstygn innan du ger produkten till ett barn.

**GARANTI**

Little Tikes Company tillverkar roliga leksaker av högsta kvalitet. Vi garanterar den ursprungliga köpare att denna produkt är fri från defekter i material och utförande under ett år\* från inköpsdatum (ett daterat inköpskvitto krävs som bevis). Enligt Little Tikes Companys gottfinnande är den enda gottgörelsen under denna garanti, antingen utbyte av produktens defekta del, eller återbetalning av inköpspriset för produkten. Denna garanti gäller endast om produkten har monterats och underhållits enligt de utfärdade anvisningarna. Denna garanti gäller inte i fall av misskötsel, olycka, kosmetiska detaljer, som exempelvis blekning eller repor från normalt slitage, eller någon annan skada som orsakats av defekter i material och utförande. \*Garantiperioden är tre (3) månader för daghem och kommersiella köpare.

**Utänför USA och Kanada:** Kontakta säljaren för garantiservice. Denna garanti ger dig vissa lagliga rättigheter och du kan också ha andra rättigheter som varierar mellan olika länder eller stater. Vissa länder/stater tillåter inte exklusion och/eller begränsning av tillfälliga skador eller följdskador, vilket innebär att oväntående begränsning eller exklusion kanske inte gäller dig.

- |                            |   |
|----------------------------|---|
| <span><span></span></span> | Ha denna manual eftersom det innehåller viktig information. |
|----------------------------|---|

## DANSK

**LEGEHUS**

Alder fra 1 1/2 - 5 år

Gem venligst kvitteringen som bevis på køb.

**⚠ ADVARSEL: SAMLINGEN AF DETTE LEGETØJ BØR FORETAGES AF VOKSNE.**

- Bevar instruktionerne til senere reference.
- Før legetøjet samles, indeholder denne pakke små dele: isenkram, som udgør en kvælningsfare og som kan have skarpe kanter og skarpe spidser. Holdes væk fra børn, indtil det er samlet.
- Dette produkt skal placeres på et jævnt underlag og mindst 2 m fra stakit, bygning, udhængende grene, tove eller kabler.
- Placer aldrig dette produkt på beton, asfalt, hårdstampet jord eller andre hårde overflader.
- Når temperaturen falder under -18°C, anbefales undendørsbrug af produktet ikk. Ved meget lave temperaturer mister plastmaterialet sin smidighed og kan blive skørt og gå i stykker ved stød. Produktet skal opbevares varmt og beskyttet.
- Instruer børn i korrekt vejr af produktet: først efter korrekt samling og installation, og udelukkende som beregnet.
- Opsyn af en voksen er påkrævet. Efterlad ikke barnet uden opsyn.

- Alle dele skal afvaskes grundigt, for de kommer i kontakt med mad-eller drikkevarer.
- Eftersom det er beregnet til udendørs brug, vil lydmodulet i legehuset synes en del højere, hvis det bruges indendørs.
- Dette produkt er kun beregnet til udendørs leg for familien derhjemme. For at forlænge lydmodulets levetid og brugbarhed, anbefales det, at man fjerner modulet fra legehuset i dårligt vejr. Regn og fugtighed vil afkorte de elektroniske komponenters levetid.
- Det anbefales, at det samlede produkt skal vendes på en sådan måde, at der er mindst muligt direkte sollys på overflader, der er beregnet til at stå eller sidde på.

**BATTERISIKKERHEDSINFORMATION:**

- Bevar instruktionerne til senere reference
- Kræver 3 "AAA" (LR03) alkaliske batterier (medfølger ikke). (Genopladelige batterier kan anvendes i stedet.)
- Illus. 10** Installer batterierne rigtigt. Hvis batterierne installeres bagvendt, virker produktet ikke.
- Sådan undgår du batterilækage:
  - Følg legetøjs- og batterifabrikanternes installationsinstruktioner.
  - Brug ikke gamle og nye batterier sammen. Brug ikke standard (carbon-zink), alkalin eller genladelige (nikkel-kadmium eller nikkel-metalhydrid) batterier sammen. Brug ikke forskellige batteriemærker sammen. Brug kun batterier af samme eller tilsvarende type som anbefalet.
  - Tag døde eller udmattede batterier ud af produktet. Flade batterier skal bortskaffes på en ansvarlig måde. De må ikke brændes eller begraves.
  - sørg altid for at dækset er rigtigt installeret på enheden.
- Forsøg ikke at genoplade batterier, som ikke er beregnet til genopladning.
- Genopladelige batterier skal fjernes fra legetøjet, før de oplades.
- Genopladelige batterier må kun oplades under opsyn af en voksen.
- Forsyningspunkterne må ikke kortsluttes.

**BEMÆRK:** Hvis enheden holder op med at virke eller ikke virker, som den skal, fjernes batterierne i nogle få minutter og sættes så i igen. Hvis det stadig er et problem, skal man sætte nye batterier i.

**SAMLINGSTIPS**

**Illus. 8, 15, 16** Skruvinstallation Sådan dannes et starthul til skruen: 1) Placer skruen i den lille fordybning angivet til skruen og bank let på skruen med en hammer; eller 2) placér et søm i den lille fordybning og bank let på sømmet med hammeren. Skrue installerer med en Phillips skruetrækker eller en elektrisk skruetrækker.

**KUNDESERVICE**  
**www.littletikes.com**  
 TOP-TOY A/S  
 Roskildevej 16,  
 Tune  
 DK-4000 Roskilde  
 Denmark  
 Tel: +45 46 16 36 56  
 Fax: +46 46 16 36 86

Trykt i USA

© Little Tikes Company, en virksomhed, der tilhører MGA Entertainment. LITTLE TIKES® er et varemærke, der tilhører Little Tikes i USA og andre lande. Alle forekomster af logoer, navne, figurer, ligheder, billeder, slogans og emballage tilhører Little Tikes. Behold denne adresse og emballage til eventuelt

senere brug, da disse indeholder vigtige oplysninger. Indhold, herunder specifikationer og farver, kan afvige fra billederne på pakken. Vejledning inkluderet. Fjern al emballage, herunder mærkater, bånd & sammenrinninger før dette produkt gives til et barn.

**GARANTI**

Little Tikes Company laver sjovt legetøj af høj kvalitet. Vi garanterer over for den oprindelige køber, at dette produkt er fri for fejl i materialerne eller håndværket i et år\* fra købsdatoen (dateret salgskvittering er påkrævet som bevis på køb). Little Tikes Company bestemmer udelukkende hvilke udbedringer, der vil være gældende i henhold til denne garanti og disse vil enten være udskitfning af de defekte dele af produktet eller refundering af produktets købspris. Denne garanti er kun gyldig såfremt produktet er blevet samlet og vedligeholdt som vejledningen foreskriver. Denne garanti dækker ikke misligholdelse, uheld, almindelige skønhedstjei såsom blekning eller mærker efter slitage eller alle andre fejl, der ikke henhører under fejl ved materialet og håndværket. \*Garantiperioden er på tre (3) måneder for børnehaver eller kommersielle købere.

**Utänför U.S.A. og Kanada:** Kontaksted vedrørende køb af garantiservice. Denne garanti giver dig specifikke juridiske rettigheder og du kan også have andre rettigheder, som varierer fra land/stat til land/stat. Visse lande/stater tillader ikke eksklusivn eller begrænsning af uheldige eller følgeskader; derfor gælder ovenstående begrænsning eller eksklusion måske ikke dig.

- |                            |  |
|----------------------------|--|
| <span><span></span></span> | Gem venligst denne manual, da den indeholder vigtig information. |
|----------------------------|--|

## NORSK

**LEKEHUS**

Alder over 1,5 - 5 år

Kvitteringen bør gjemmes som bevis på at innkjøpet har funnet sted.

**⚠ ADVARSEL: PRODUKET MÅ MONTERES AV VOKSNE.**

- Oppbevar disse bruksanvisningene til senere bruk.
- Esken inneholder små deler før montering: skruer/mutre med skarpe kanter og spisser, som medfører kvelningsfare. Oppbevares utjilgjengelig for barn til produktet er ferdig montert.
- Plasser dette produktet på et evjnt underlag minst 2 m vekk fra gjerder, bygning, overhengende grener, kabler etc.
- Plasser IKKE dette produktet på betong, asfalt, hard jord eller annet hardt underlag.
- Utendørs bruk av dette produktet anbefales ikke når temperaturen er under -18 grader C. Sterk kulde kan gjøre plastmaterialer sprø og lite fleksible. De kan derfor lett bli ødelagt.
- Forklær barna hvordan produktet er tenkt benyttet. (Dette skal kun gjøres etter at montering er foretatt).
- Oppsyn av voksne er anbefalt.
- Vask nøye ethvert produkt før dette kommer i kontakt med mat eller drikkevarer.
- Ettersom lekehuset er beregnet på bruk utendørs, er lydmodulen på lekehuset høyere ved bruk innendørs.
- Dette produktet er kun beregnet til utendørsbruk hjemme for familier. Lydmodulens levetid og bruk forbedres hvis modulen fjernes fra lekehuset under dårlige værforhold. Regn og fuktig vær forkorter levetiden på elektronikken i produktet.
- Det anbefales at det monterte produktet blir satt slik at minst mulig sollys skinner på overflaten som er beregnet til å stå eller sitte på.

**SIKKERHETSINFORMASJON OM BATTERIER:**

- Oppbevar disse bruksanvisningene til senere bruk.
- krøver 3 "AAA" (LR03) alkalin batterier (ikke inkludert). (Oppladbare batterier kan brukes i stedet.)
- Illust. 10** Installer batteriene på rett måte. Hvis batteriene installeres galt, vil produktet ikke fungere.
- For å unngå batterilekasje;
  - Følg leke- og batterifabrikantens bruksanvisninger for installasjon.
  - Bland ikke sammen gamle og nye batterier. Bland ikke sammen standard batterier (karbonzink), alkalin- eller oppladbare (nikkel-kadmium eller nikkel-metalhydrid) batterier. Bland ikke sammen forskjellige batteriemerker. Det anbefales at man kun bruker batterier av samme eller tilsvarende type.
  - Fjern døde eller utbrente batterier fra produktet. Utbrukte batterier skal kasseres på forsvarlig måte. Batterier skal ikke brennes eller graves ned.
  - Pass på at dækset sitter riktig på enheten hele tiden.
  - Prøv ikke å lade opp ikke-oppladbare batterier.
  - Oppladbare batterier skal fjernes fra leketøyet før de blir oppladet.
  - Oppladbare batterier skal bare lades opp under overoppsyn av en voksen.
  - Tilførselsterminalene må ikke kortsluttes.

**MERK:** Hvis enheten slutter å virke eller ikke virker som den skal, kan du ta ut batteriene i noen minutter og deretter sette dem i igjen. Sett i nye batterier hvis problemet vedvarer.

**MONTERINGSTIPS**

**Illus. 8, 15, 16** Montering av skruer Slik lages et pilothull for skruene: 1) Sett skruen i den lille fordypningen for skruen, og bank på skruen med hammer; eller 2) sett en spiker i den lille fordypningen og bank på spikeren med hammer. Skru i skruene med en Phillips-skrutrekker (stjernetrekker) eller elektrisk skrutrekker.

**KUNDESERVICE**  
**www.littletikes.com**  
 TOP-TOY A/S  
 Roskildevej 16,  
 Tune  
 DK-4000 Roskilde  
 Denmark  
 Tel: +45 46 16 36 56  
 Fax: +46 46 16 36 86

Trykt i USA

© The Little Tikes Company, et MGA Entertainment-selskap. LITTLE TIKES® er et varemærke for Little Tikes i USA og andre land. Alle logoer, navn, skikkelser, likheter, bilder, slagord og emballasjeutforming tilhører Little Tikes. Ta vare på denne adressen og emballasjen som referanse siden den inneholder viktig informasjon. Innhold, inkludert spesifikasjoner og farger, kan variere fra fotografier som ble vist på pakken. Bruksanvisning inkluderet. Fjern all emballasje inkludert merkelapper, bånd & stifter før produktet blir gitt til et barn.

**BEGRENSET GARANTI**

Little Tikes Company lager morsomme leker av høy kvalitet. Vi garanterer den opprinnelige kjøperen at dette produktet er uten defekter i materialer eller fabrikasjon i et år\* fra kjøpedatoen. (Det kreves dateret kvittering som bevis på kjøp.) De eneste erstatningsmidler tilgjengelig under denne garantien vil være enten utskitfning av den defekte delen av produktet eller refusjon av kjøpsprisen for produktet, kun etter Little Tikes Companys skjønn. Denne garantien gjelder kun hvis produktet er satt sammen og vedlikeholdt i følge bruksanvisningen. Denne garantien dekker ikke misbruk, uheld, kosmetiske spørsmål slik som falming eller oppskraping fra normal bruk eller alle andre årsaker som ikke oppstår pga. defekter i materiale eller fabrikasjon. \*Garantiperioden er tre (3) måneder for daghem eller kommersielle kjøpere.

**Utänför U.S.A. og Kanada:** Ta kontakt med stedet hvor produktet ble kjøpt for service dekket av garanti. Denne garantien gir deg visse juridiske rettigheter, og du kan også ha andre rettigheter som varierer fra land/delstat til land/delstat. Enkelte land/delstater anerkjenner ikke unntak for eller begrænsninger i erstatningsansvaret for påløpen skade eller følgeskade, så begrænsningen eller unntaket ovenfor gjelder ikke nødvendigvis for deg.

- |                            |  |
|----------------------------|--|
| <span><span></span></span> | Ta vare på denne håndboken da den inneholder viktig informasjon. |
|----------------------------|--|

## PORTUGUESE

**MINHA CASINHA**

Idades: de 1 ano e meio a 5 anos

Guarde a nota fiscal como comprovante de compra.

**⚠ ATENÇÃO: DEVE SER MONTADO POR UM ADULTO.**

- Guarde estas instruções para futuras consultas.
- Antes da montagem completa da mesa, mantenha fora do alcance das crianças. O pacote contém peças pequenas e afiadas que podem ser facilmente ingeridas, e ferragens pontudas que oferecem perigo as crianças.
- Coloque este produto no chão à uma distância mínima de 2m de cercas, edifícios, canos, cabos ou fios elétricos.
- NUNCA a coloque em superfícies duras, tais como, cimento, asfalto, terra batida, etc.
- Quando a temperatura estiver abaixo de -18°C, não é recomendável deixá-lo ao ar livre. Em temperaturas muito baixas o plástico pode rachar. Guarde então o brinquedo num local seco e protegido.
- As crianças devem ser alertadas para a utilização correta do brinquedo: apenas depois de devidamente montado e instalado.
- Requer supervisão de um adulto.
- Lave bem todos os produtos antes colocá-los em contato com qualquer alimento.
- Como foi criado para ser usado em ambientes externos, o módulo de som da casa de brinquedo será bem alto se usado em ambientes internos.
- Este produto foi projetado apenas para uso familiar e doméstico ao ar livre. Para prolongar a durabilidade e o funcionamento do módulo de som, retire o módulo de som da casa de brinquedo durante climas severos. A chuva e a umidade reduzem a durabilidade dos produtos eletrônicos.
- Recomenda-se colocar o brinquedo montado num local onde não incida luz solar direta nas superfícies em que se senta ou se fica de pé.

**INFORMAÇÕES DE SEGURANÇA DA BATERIA:**

- Guarde estas instruções para futuras consultas.
- Necessita de 3 pilhas alcalinas tamanho "AAA" (LR03) (não incluídas). (As baterias recarregáveis podem ser substituídas.)
- Figuras 10** Coloque as pilhas corretamente. Se as pilhas forem colocadas ao contrário, o brinquedo não funcionará.
- Para evitar o vazamento da pilha:
  - Siga corretamente as instruções do fabricante do brinquedo e das pilhas.
  - Não misture pilhas novas e velhas. Não misture pilhas comuns (carbono-zinco) com pilhas alcalinas ou recarregáveis (níquel-cádmio ou níquel-metal-hidrido). Não misture marcas diferentes de pilhas. Somente pilhas do mesmo tipo, ou equivalentes às recomendadas, devem ser usadas.
  - Retire pilhas descarregadas ou gastas do produto. Descarte as pilhas gastas do modo apropriado; não as queime ou enterre.
  - Certifique-se de que a tampa esteja sempre bem colocada na unidade.

- Não tente recarregar pilhas não recarregáveis.
- As baterias recarregáveis devem ser retiradas do brinquedo antes de serem carregadas.
- As baterias recarregáveis só devem ser recarregadas sob supervisão de um adulto.
- Os terminais alimentadores não devem entrar em curto-circuito.

**OBSERVAÇÃO:** Se a unidade parar de funcionar ou não funcionar corretamente, retire as pilhas por alguns minutos e recoloque-as. Se o problema persistir, coloque pilhas novas.

**DICAS DE MONTAGEM**

**Ilustrações 8, 15, 16** Instalação dos parafusos Para fazer um orifício inicial para o parafuso: 1) coloque o parafuso na pequena reentrância destinada ao parafuso e bata no parafuso com um martelo; ou 2) coloque um prego na pequena reentrância e bata nele com um martelo. Instale os parafusos com uma chave Phillips ou com uma chave de fenda elétrica.

**SERVIÇO AO CONSUMIDOR**  
**www.littletikes.com**  
 MGAe Little Tikes Iberia, S.L.  
 Avda. Del Juguete s/n  
 03440 Ibi (Alicante)
 Spain  
 Tel : 902212152

Empresso nos E.U.A.

© The Little Tikes Company, uma companhia da MGA Entertainment. LITTLE TIKES® é uma marca comercial da Little Tikes nos EUA e em outros países. Todos os logotipos, nomes, identidades visuais, imagens, slogans e aparência das embalagens são de propriedade da Little Tikes. Guarde esta manual e a embalagem para consulta, pois esta contém informações importantes. O conteúdo, incluindo especificações e cores, pode diferir das fotografias apresentadas na embalagem. Inclui instruções. Por favor, retire todos os materiais de embalagem, incluindo etiquetas, fitas e agrafos, antes de dar o produto a um criança.

**GARANTIA**

A Little Tikes Company fabrica brinquedos divertidos e de alta qualidade. Garantimos ao consumidor original que este produto não tem defeitos de materiais ou fabricação. A garantia é válida por um ano\* a partir da data da compra (é necessário apresentar a nota fiscal como comprovante). A critério único e exclusivo da Little Tikes Company, os únicos recursos desta garantia são a substituição da peça defeituosa do produto ou o reembolso do preço de compra do produto. Esta garantia só é válida se o produto for montado e mantido de acordo com as instruções. A garantia não cobre abusos, acidentes, questões de aparência como desbotamento e arranhões decorrentes de um desgaste normal, ou qualquer outra causa não decorrente da qualidade dos materiais ou da fabricação. \*O período desta garantia é de 3 (três) meses no caso de uso em creches ou uso comercial.

**Fora dos EUA e do Canadá:** Contate o local de compra para a prestação de serviços da garantia. Esta garantia lhe confere direitos legais específicos e você ainda pode contar com outros direitos que variam de estado para estado. Alguns estados não permitem a exclusão ou limitação de responsabilidade incidental ou consequential, portanto a limitação ou exclusão acima pode não ser válida no seu caso .

- |                            |  |
|----------------------------|--|
| <span><span></span></span> | Por favor mantenha este manual, pois ele contém informações importantes. |
|----------------------------|--|

## SUOMI

**LEIKKIMÖKKI**

1 1/2-5 vuoden ikäisille

- Ole hyvä ja säilytä kassakuitti ostotositteena.
- ⚠ HUOM!**
- KOKOAMISEEN TARVITAAN AIKUINEN.**
- Säilytä nämä ohjeet tulevaisuuden varalta.
- Ennen kokoonpanoa on huomattava, että tässä pakkauksessa on pieniä osia, jotka aiheuttavat tukehtumisvaaran ja joissa voi olla teräviä reunoja ja kärkiä. Ne on pidettävä poissa lasten ulottuvilta ennen kokoonpanoa.
- Aseta tämä tuote tasaiselle maalle ja vähintään 2 metrin etäisyydelle aidasta, rakennuksesta, oksista, pyykkinaruista ja sähköjohtoista.
- Tätä tuotetta Ei SAA asetta betonille, asfaltille, kovalle maalle tai muulle kovalle pinnalle. Kovalle pinnalle putoamisesta saattaa aiheutua vakavia vammoja.
- Tämän tuotteen käyttöä ei suositella ulkona, jos lämpötila laskee alle - 18° C. Äärimmäisen kylmässä lämpötilassa muovinaineet menettävät joustavuutensa ja saattavat haurastua ja murtua isk usta alaisena. Säilytä tuote lämpimässä, suojatussa paikassa.
- Neuvo lapsille tämän tuotteen oikea käyttö. Tuotetta tulee käyttää ainoastaan, kun se on oikein koottu ja pystytetty ja vain sille tarkoitetulla tavalla.
- Aikuisen valvonta on tarpeellista.
- Pese kaikki tuotteet hyvin ennen kuin ne joutuvat kosketuksiin ruoan tai juoman kanssa.
- Koska leikkimökin äänimoduulia käytetään tavallisesti ulkona, sen ääni kuuluu kovemmalta sisätiloissa.
- Tämä tuote on tarkoitettu vain ulkokäyttöön kotona perhepiirissä. Voit pidenää äänimoduulin kestoikää ja käyttöä poistamalla moduulin leikkimökistä huonolla säällä. Sade ja kostea ilma lyhentävät tuotteen elektronikkien kestoikää.
- On suositeltavaa suunnata kokoonpantu teline niin, että seisomisesta tai istumisesta tarkoitettu pinnolle pääsee mahdollisimman vähän auringonvaloa.

**PARISTOJA JOSKEVIA TURVALLISUUSTIETOJA:**

- Säilytä nämä ohjeet tulevaisuuden varalta.

- Tarvitsee 3 "AAA" (LR03) alkaliparistot suositellaan (ei toimiteta mukana). (Tilalle voidaan vaihtaa toistovarattavat paristot.)
- Kuvat 10** Asenna paristot oikein. Jos paristot asennetaan väärinpäin, tuote ei toimi.
- Vältä paristojen vuotamista seuraavasti:
  - Noudata leikkikalun ja pariston valmistajan asennusohjeita.
  - Älä käytä samanaikaisesti vanhoja ja uusia paristoja. Älä käytä yhdessä vakio (hiili-sinkki), alkali tai uudelleenladattavia (nikkelikadmium tai nikkelimetallihydridi) paristoja. Älä käytä yhdessä erimerkkisiä paristoja. Vain samantyyppisiä tai samanlaatuisia paristoja suositellaan käytettäväksi tuotteessa.
  - Poista kuluneet paristot tuotteesta. Hävitä tyhjät paristot asianmukaisella tavalla; niitä ei saa poltaa eikä haudata maahan.
  - Varmista, että kansi on aina kunnolla kiinni tuotteessa.
  - Älä yritä ladata paristoja, jotka eivät ole uudelleenladattavia.
  - Toistovarattavat akut on poistettava leikkikalusta ennen lataamista.
  - Toistovarattavat akut saa ladata vain aikuisen silmäläpidon alaisena.
  - Virranlähdeterminaaleihin ei saa aiheuttaa oikosulkua.

**HUOM:** Jos laite pysähtyy tai ei toimi tarkoitellulla tavalla, poista paristot muutamain minuutin ajaksi j a seta ne sitten takaisin paikoilleen. Jos ongelma jatkuu yhä, vaihda paristot uusin.

**KOKOAMISVIHJEET**

**Kuvat 8, 15, 16** Ruuvien kiinnittäminen Tee alkureikä ruuville seuraavasti: 1) Aseta ruuvi pienen kloonan ja naputa sitä vasaralla; tai 2) aseta naula pienen kloonan ja naputa naulaa vasaralla. Kiinnitä ruuvit Phillips-ruuvimeisselillä tai sähköruuvimeisselillä.

**AMO OY KULUTTAJAPALVELU**  
**www.amo.fi**  
 Maahantuoja: Amo Oy, Vantaa  
 Puh: 02-2841153  
 Säilytä nämä tiedot.

Painettu USA:ssa.

© The Little Tikes Company, MGA Entertainment yhtiö. LITTLE TIKES® on Little Tikesin tavaramerkki Yhdysvalloissa ja muissa maissa. Kaikki logoit, nimet, henkilökohdot, muutokuvat, kuvat, tunnustaukset ja myyntipäilykiset ovat Little Tikesin omaisuutta. Tämä osote ja pakkaus on säilytettävä yhdessä tarkvta varten, sillä ne sisältävät tärkeitä tietoja. Sisältö, tekniest tiedot ja värit mukaan lukien, voi erota pakkauksessa olevista valokuvista. Ohjeet toimitetaan mukana. Pakkaus, mukaan lukien laput, narut ja harsimälanagot, on poistettava kokonaan ennen kuin tämä tuote annetaan lapselle.

**RAJOITETTU TAKUU**

Little Tikes Company valmistaa hauskoja, laadukkaita leluja. Takaamme alkuperäiselle ostajalle, että tässä tuotteessa ei ole aine- eikä valmistusvirheitä yhden vuoden\* ajan ostopäivästä lukien (päivämäärällä varustettu ostokuitti vaaditaan todistuksena ostosta). Little Tikes Companyn yksinomaisen valinnan mukaan ostajalle annettava ainoana korvauksena on tämän takuun perusteella joko tuotteen virällisen osan vaihtaminen tai tuotteen ostohinnan takaisinmaksu. Tämä takuu on voimassa vain siinä tapauksessa, että tuote on koottu ja siitä on huolehdittu ohjeiden mukaisesti. Tämä takuu ei kata väärinkäyttöä, onnettomuuksia, kosmeettisia seikkoja, kuten normaalkäyttöä aiheuttava huallistuminen tai naarmuuntuminen, eikä muitakaan seikkoja, jotka eivät ole aiheutuneet aine- tai valmistusvirheistä. \*Takuuaikana on kolme (3) kuukautta, jos ostajana on päivähoitola tai liikelähtyys.

**USA:n ja Kanadan ulkopuolella:** Takuupalvelun saa ottamalla yhteyden tuotteen myyneeseen liikkeeseen. Tämä takuu antaa ostajalle tiettyjä laillisia oikeuksia. Ostajalla voi olla myös muita oikeuksia, jotka vaihtelevat maasta toiseen. Jotkin maat eivät salli satunnaisen tai seuraamusainhintojen pois jättämistä tai rajoittamista, joten edellä mainittu rajoitus tai pois jättäminen ei ehkä koske ostajaa.

- |                            |   |
|----------------------------|---|
| <span><span></span></span> | Pidä tämä käsikirja koska se sisältää tärkeitä tietoja. |
|----------------------------|---|

**ΕΛΛΗΝΙΚΑ**

**PICNIC ON THE PATIO™ ΣΠΙΤΑΚΙ**  
Ηλικίες: 1 1/2 - 5 ετών

Παρακαλούμε αποθηκεύστε την παραλαβή των πωλήσεων για την απόδειξη αγοράς.

**⚠ ΠΡΟΕΙΔΟΠΟΙΗΣΗ: ΕΝΗΛΙΚΟΝ ΣΥΝΕΛΕΥΣΗ ΠΟΥ ΑΠΑΙΤΟΥΝΤΑΙ.**

- Φυλάξτε αυτές τις οδηγίες για μελλοντική αναφορά.
- Πριν από τη συναρμολόγηση, το πακέτο αυτό περιέχει μικρά μέρη: υλικοί το οποίο είναι ένα κίνδυνον πνιγμού και μπορούν να περιήσουν αιχμηρές ακμές και αιχμηρά σημεία. Na φυλάσσετε μακριά από τα παιδιά μέχρι να συναρμολογηθεί.
- Τοποθετήστε το προϊόν σε επίπεδο έδαφος, τουλάχιστον 2 μ. (6 πόδια) μακριά από κάθε άλλο αντικείμενο. Τα αντικείμενα που πρέπει να αποφεύγετε περιλαμβάνουν μεταξύ άλλων: φράκτες, κτίρια, γκαράζ, σπίτια, χαμηλά κλαδιά, σχονία απλώματα ρούχων ή ηλεκτρικά καλώδια.
- NA MHN τοθετείτε αυτή το ροιτίν σε ταυμενένα ειράνενα, ή σε άσφαλτο, ξύλο ή άλλα ηχοσλήρη ειράνενα.
- Δε συνισάται η χρήση αυτού του ροιτίνος σε εξωτερική χώρο fitan η θερμοκρασία είναι χαμηλότερη από 18 ΑC. Κάτω από συνθήκες νεροβλικά χαμηλόν θερμοκρασιών, τα λαστικά υλικά χόνιουν την ελαστικηπίτητά τους και μορεί να γίνουιν ειθροαστα και να ασόνουν σε τυχόν σύγκρουση. Na αοθηρεύετε το ροιτίν σε ιο θεοριφι, ρο

# 170621 / 403U 172298E13

Little Tikes Greece  
Giochi preziosi Hellas S.A.  
7 Granikou Str., Maroussi,  
151 25 Athens, Greece  
Tel: +30210 61.00.381-2



Εκτυπώθηκε στις Η.Π.Α.

© The Little Tikes Company, μια θυγατρική εταιρία της MGA Entertainment. Το LITTLE TIKES® είναι εμπορικό σήμα της Little Tikes στις Η.Π.Α. και σε άλλες χώρες. Όλα τα λογότυπα, οι επωνυμίες, οι χαρακτήρες, οι προσαρμοές, οι εκδόσεις, τα αξιόματα και η εμφάνιση συσκευασίας αποτελούν ιδιοκτησία της Little Tikes. Παρακαλούμε κρατήστε αυτή τη διεύθυνση και τη συσκευασία για αναφορά διότι περιέχει σημαντικές πληροφορίες. Το περιεχόμενο, συμπεριλαμβανομένων και των προϊόντων και των χρωμάτων, ενδέχεται να διαφέρει από φωτογραφίες που απεικονίζονται στη συσκευασία. Περιλαμβάνονται οδηγίες. Παρακαλούμε αφαιρέστε όλο το υλικό συσκευασίας περιλαμβανομένων και των ετικετών, των στυλίων και των ραβδίων προτού δώσετε αυτό το προϊόν σε ένα παιδί.

## ΠΕΡΙΟΡΙΣΜΕΝΗ ΕΓΓΥΗΣΗ

Η Εταιρία Little Tikes κατασκευάζει διασκεδαστικά, υψηλής ποιότητας παιχνίδια. Εγγυώμαστε στον αρχικό αγοραστή ότι αυτό το προϊόν δεν φέρει ελαττώματα σε υλικά ή συσκευασία για ένα έτος \*από την ημερομηνία αγοράς (απαιτείται η απόδειξη αγοράς με ημερομηνία πώλησης). Οι μόνες αποζημιώσεις που διαθέτουμε από αυτή την εγγύηση, κατά την αποκλειστική κρίση της Εταιρίας Little Tikes, θα είναι είτε η αντικατάσταση του ελαττωματικού εξαρτήματος του προϊόντος ή η επιστροφή της τιμής αγοράς του προϊόντος. Η εγγύηση αυτή ισχύει μόνο εάν το προϊόν έχει συναρμολογηθεί και συντηρείται σύμφωνα με τις οδηγίες. Η εγγύηση αυτή δεν καλύπτει κακή χρήση, ατύχημα, θέματα αισθητικής όπως το ξεθώριασμα ή τα σχίσματα από φυσική φθορά, ή οποιαδήποτε άλλη αιτία που δεν προκύπτει από ελαττώματα σε υλικά και εργασία. \* Η περίοδος εγγύησης ισχύει για (3) μήνες για τη φροντίδα εμπορικών αγοραστών.

**Για τις Η.Π.Α. και τον Καναδά:** Για πληροφορίες σεβώς η αντικατάσταση σχετικά με την εγγύηση εξαρτημάτων, παρακαλούμε επικοινωνήστε τον ιστότοπό μας στη διεύθυνση [www.littletikes.com](http://www.littletikes.com), τηλεφωνήστε στον αριθμό 1-800-321-0183 ή γράψτε στη διεύθυνση: Consumer Service, The Little Tikes Company, 2180 Barlow Road, Hudson, OH 44236, USA. Ορισμένα εξαρτήματα ενδέχεται να είναι διαθέσιμα για αγορά αφού ληξει η εγγύηση – επικοινωνήστε μαζί μας για λεπτομέρειες.

**Εκτός των Η.Π.Α. και του Καναδά:** Επικοινωνήστε με το μέρος όπου αγοράσατε το προϊόν σχετικά με το σεβώς εγγύησης. Η εγγύηση αυτή σας παραγορεύει συγκεκριμένα νομικά δικαιώματα, και μπορεί να έχετε και άλλα δικαιώματα επίσης, τα οποία διαφέρουν από χώρα /πολιτεία σε χώρα/ πολιτεία. Ορισμένες χώρες/ πολιτείες δεν επιτρέπουν την εξάρωση περιορισμών τυχερός ή επακόλουθη ζημία, και ως εκ τούτου ενδέχεται ο ανωτέρω περιορισμός ή η εξάρωση να μην ισχύουν για εσάς.

- Να δώσετε οδηγίες στα παιδιά για τη σωστή χρήση αυτού του ροιφίντος, μίνο μετά τη σωστή ή συναρμολόγηση και εγκατάσταση και fix με τζόφι διαφορετικά αfix το συνιστώμενο.
- Επίβλεψη από ενήλικο που απαιτούνται. Μην αφήνετε τα παιδιά χωρίς επίτηρηση.
- Πλένετε καλά οιοδήποτε ροιφίν ρίχνεται να έλθει σε επαφή με φαγητό ή αναψυκτικό.
- Αίγιο της ροορίζμενης χρήσης σε εξωτερικό χώρο, η αντίληψη του κοινολοθέατρον θα είναι μεγαλύτερη εάν γίνει χρήση σε εσωτερικό χώρο.
- Το αfix ροιφίν ροορίζεται μίνο για ναίθρια οικιακή οικογενειακή χρήση. Για τη μεγιστοποίηση της διάρκειας ζωής και λειτουργίας της μονάδας ήχου, αφαιρέστε τη μονάδα αfix το αfix κατά τη διάρκεια διαμερών καιρικών συνθηκών. Η βροχή και η υγρασία θα μειώσουν τη ζωή των ηλεκτρονικών του ροιφίντος.
- Συνιστάται ο ροοανατολιμίζ του συναρμολογημένου ροιφίντος να είναι έτσι ώστε να εριορίζεται η άμεση ηλιακή ακτινοβολία στις ευφάνειες ου στέχονται ή κάθονται τα αfix.

## ΠΛΗΡΟΦΟΡΙΕΣ ΑΣΦΑΛΕΙΑΣ ΜΠΑΤΑΡΙΩΝ:

- Φυλάξτε αυτές τις οδηγίες για μελλοντική αναφορά.
- Απαιτεί 3 αλκαλικές μπαταρίες τύπου "AAA" (LR03) (δεν συμπεριλαμβάνονται). Μπορείτε να χρησιμοποιήσετε και φορτιζόμενες μπαταρίες).
- Η τάση ενός πλήρως φορτισμένου εργαλείου ή μιας επαναφορτιζόμενης μπαταρίας είναι συνήθως χαμηλότερη από αυτήν μιας καινούργιας αλκαλικής μπαταρίας. Συνεπώς, συνιστάται η χρήση αλκαλικών μπαταριών αντί των επαναφορτιζόμενων μπαταριών για την καλύτερη απόδοση και για περισσότερο χρόνο παιχνιδιού.
- Εγκαταστήστε τις μπαταρίες με τη σωστή πολικότητα (+ και -).
- Για ν' αποφύγετε τυχόν διαρροή μπαταριών:
- 1. Ακολουθήστε τις οδηγίες εγκατάστασης του κατασκευαστή του παιχνιδιού και των μπαταριών.
- 2. Μην αναμινύετε παλιές και καινούριες μπαταρίες.
- 3. Μην αναμινύετε απλές (carbon-zinc), με αλκαλικές ή φορτιζόμενες (nickel cadmium ή nickel-metalhydride) μπαταρίες. Μην αναμινύετε μπαταρίες από διαφορετικές μάρκες. Συνιστάται η χρήση των ίδιων ή εφάμιλλων μπαταριών.
- 4. Όταν δεν χρησιμοποιείτε το παιχνίδι για μια παρατεταμένη περίοδο, αφαιρέστε τις μπαταρίες για να αποφύγετε την πιθανή διαρροή και τη ζημιά της μονάδας.
- 5. Αφαιρέστε τις νεκρές ή αποφορτισμένες μπαταρίες από το προϊόν.
- 6. Απορρίψτε σωστά τις νεκρές μπαταρίες. Μην τις θάβετε. Μην πετάτε τις μπαταρίες στη φωτιά καθώς μπορεί να παρουσιάσουν διαρροή ή να εκραγούν.
- Βεβαιωθείτε ότι το κάλυμμα είναι πάντοτε ασφαλώς εγκατεστημένο στη μονάδα.
- Μην προσπαθήσετε να επαναφορτίσετε μη επαναφορτιζόμενες μπαταρίες.
- Οι επαναφορτιζόμενες μπαταρίες πρέπει να αφαιρεθούν από το παιχνίδι πριν φορτιστούν.
- Η φόρτιση επαναφορτιζόμενων μπαταριών πρέπει να γίνει μόνο από ένα ενήλικο.
- Τα θερματικά ηλεκτροπαραγωγής δεν πρέπει να βραχυκυκλώνονται.

**ΣΗΜΕΙΩΣΗ:** Αν η μονάδα σταματάει ή δε λειτουργεί όπως πρέπει να λειτουργεί, αφαιρέστε τις μπαταρίες σε μερικά λεπτά και μετά βάλτε τις πάλι. Αν υπάρχει ακόμη πρόβλημα, βάλτε καινούριες μπαταρίες.

## ΟΔΗΓΙΕΣ ΣΥΝΑΡΜΟΛΟΓΗΣΗΣ:

Εισφίνες 8, 15, 16 - Εγκατάσταση βιδών. Για να κάνετε μια αρχική τρύπα για τη βίδα: 1) τοποθετήστε τη βίδα στη μικρή υδοχή ου ροορίζεται για τη βίδα και χτυπήστε ελαφρά τη βίδα με ένα σφυρί, ή 2) βάλτε ένα καρφί στη μικρή υδοχή και χτυπήστε ελαφρά το καρφί με ένα σφυρί. Εγκαταστήστε τις βίδες με ένα σταυροκατσάβιδο Phillips® ή με μηχανικό κατσαβίδι.

## ΕΞΥΠΗΡΕΤΗΣΗ ΠΕΛΑΤΩΝ

Έχετε κάποια ερώτηση ή επιφύλαξη σχετικά με αυτό το προϊόν; Παρακαλούμε ελάτε σε επαφή με το κατάστημα από όπου το προϊόν αγοράστηκε. Εάν χρειάζεστε επιπρόσθετη βοήθεια, επικοινωνήστε με τον τοπικό διανομέα. Εάν ακόμη έχετε κάποιο πρόβλημα ή ερώτηση, παρακαλούμε να μας γράψετε στην ακόλουθη διεύθυνση:



XIM170621-3R2 - 3/13